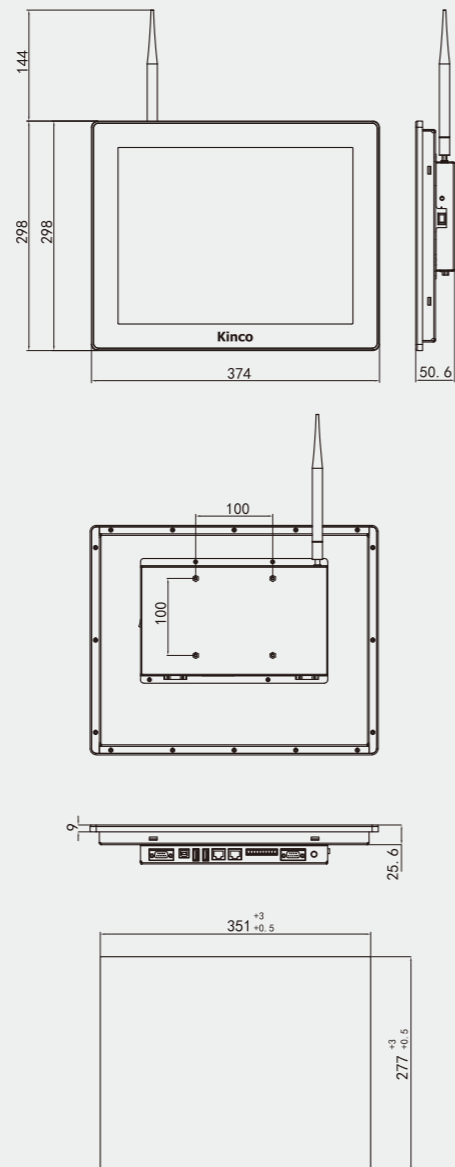


规格参数表

型号	X15N
性能规格	
显示尺寸	15" TFT
显示色彩	65536彩色
分辨率	1024*768
背光类型	LED
亮度	250cd/m ²
液晶寿命	30000小时
触控面板	4线精密电阻网络(表面硬度4H)
CPU	1GHz 4核 Cortex A9
存储器	8GB 闪存(eMMC) + 1GB 内存(DDR3)
RTC&配方存储器	实时时钟
可扩展存储器	2 USB HOST
打印接口	串口/USB HOST
以太网	2个10/100M自适应网口/2.4G WiFi
USB接口	2 USB HOST/1 USB SLAVE
程序下载	网口/USB SLAVE/U盘/串口
IO口	三入三出
对外供电	24V, 电流500mA
通讯接口	COM0: PLC RS232/RS422/RS485
	COM1: PLC RS232/RS422/RS485
	COM2: PC/PLC RS232
电气规格	
额定功率	8.4W
额定电压	24VDC
输入范围	10V~28V
允许失电	<3ms
绝缘电阻	超过50MΩ@500V DC
耐压性能	500 VAC 1分钟
结构规格	
外壳颜色	金属银
外壳材料	金属
外形尺寸	374*298*51mm
安装开孔尺寸	支架式安装(100*100mm)/嵌入式安装
重量	4.2Kg
环境规格	
工作温度	0~45°C
工作湿度	10~90%RH(无冷凝)
存储温度	-10~60°C
存储湿度	10~90%RH(无冷凝)
抗震性能	10~25Hz (X、Y、Z方向2G/30分钟)
冷却方式	自然风冷

尺寸图 (单位:mm)



X15N

全面升级 全新体验



生产现场可触控的人机交互
与数据采集网络智能终端

- iMX6Q 4核Cortex A9
- 8GB eMMC4.0/5.0 + 1GB DDR3
- 2个10/100M自适应网口
- 接口丰富 扩展强悍



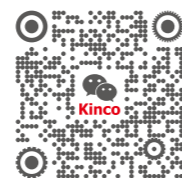
Kinco 上海步科自动化股份有限公司
Shanghai Kinco Automation Co.,Ltd.

[上海]: 上海市浦东新区张江高科技园区秋月路26号3幢 (201210)
电话: 021-6879 8588 传真: 021-6879 7688

[深圳]: 深圳市南山区高新科技园北区朗山一路6号1栋 (518057)
电话: 0755-2658 5555 传真: 0755-2661 6372

技术支持热线&企业QQ:
400 700 5281

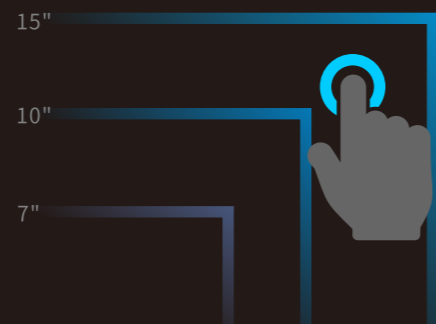
Email : sales@kinco.cn
Website : www.kinco.cn



全面升级 全新体验

15" 大屏

触控更方便

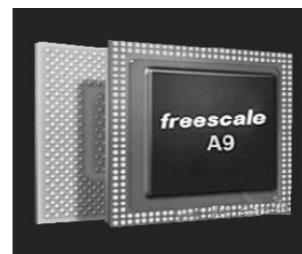


X15N
现场智能终端



《KHDesigner》免费组态软件

核心处理器



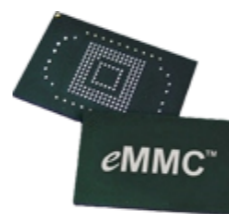
iMX6Q 4核Cortex A9

采用4核Cortex A9高性能处理器,主频最高1GHz,可以运行复杂计算的多进程应用程序,提供快速的数据处理和流畅的界面切换。

内存配置

8GB eMMC4.0/5.0 + 1GB DDR3

超大存储空间,具有快速的主机响应速度和读写速度,内存带宽大幅提升,功耗更低。



存储空间相比上一代提高8倍

开机速度相比上一代提升50%

PDF相比上一代提速4倍

数据库相比上一代提速8倍

网口升级

2个10/100M自适应网口

- 现场网口损坏无需停机,可立马换预留网口,保障现场顺畅运行
- 实现不同网段的数据通讯和交换
- 可同时访问内网和外网
- 满足特殊应用使用

丰富功能

接口丰富 扩展强悍

- 百兆网口×2
- WiFi
- 多路串口
- 双USB口
- 3路I/O口
- 内置WebService接口

