

Kinco

PROVEN PERFORMANCE

Customers in over 60 countries and in diverse markets and sectors.



可编程
控制器
PLC

Kinco PLC 产品型录

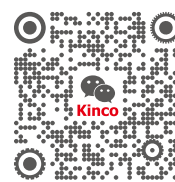
K6S PLC
紧凑模块式PLC



Kinco 上海步科自动化股份有限公司
Kinco Automation (Shanghai) Co.,Ltd

[上海]: 中国(上海)自贸区申江路5709号, 秋月路26号3幢 (201210)
电话: 021-6879 8588 传真: 021-6879 7688
[深圳]: 深圳市南山区高新科技园北区朗山一路6号1栋 (518057)
电话: 0755-2658 5555 传真: 0755-2661 6372

技术支持热线: **400 700 5281**
Email: sales@kinco.cn
www.kinco.cn



步科股份 688160

更薄 高性能 更强劲

丰富接口

1路 CAN

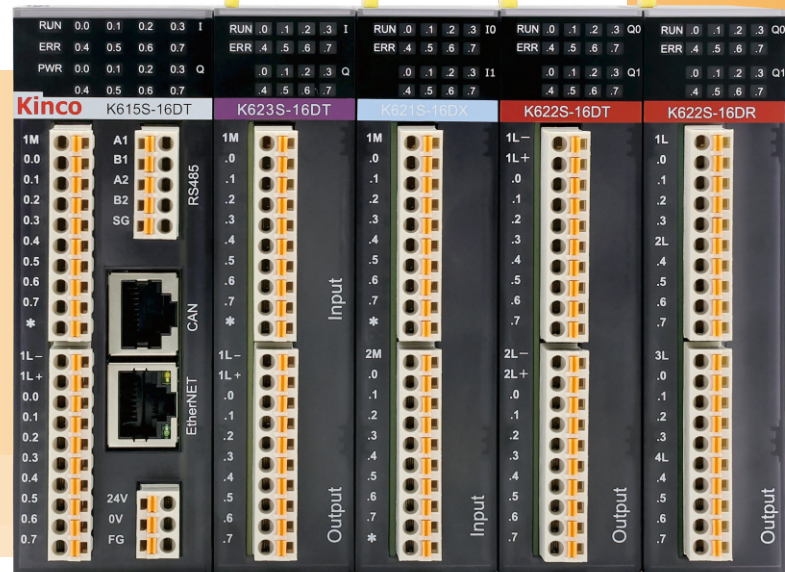
- 支持CANopen主站, 最大允许连接64个从站;
- 支持Kinco运动控制功能, Kinco运动控制协议最大支持连接16个节点, 轻松连接Kinco的伺服和步进驱动器

2路 RS485

- 支持编程协议、Modbus RTU 主站和从站、自由通信

1路 EtherNet

- 标配10/100M以太网口, 人机互联更轻松
- 支持Modbus TCP Client/Server工业总线协议, TCP client/TCP server自由收发, UDP peer自由收发



强劲平台

- 采用全新的平台, 执行速度高
- 8K条指令的程序存储空间及20K字节的数据存储空间, 为复杂控制程序的实现提供了保证
- 支持数组、堆栈等功能

集成高速I/O

4路 高速计数

- 3通道最高计数频率为200KHz
- 1通道最高计数频率为单相 20KHz/双相 10KHz

4路 高速脉冲

- 3通道最高脉冲频率为200KHz
- 1通道最高脉冲频率为10KHz

- 同时软件提供 PLS (PWM 或 PTO)、定位控制指令组、PFLO_F (跟随指令) 等, 便于用户实现简单的运动控制应用。

K6S应用方案



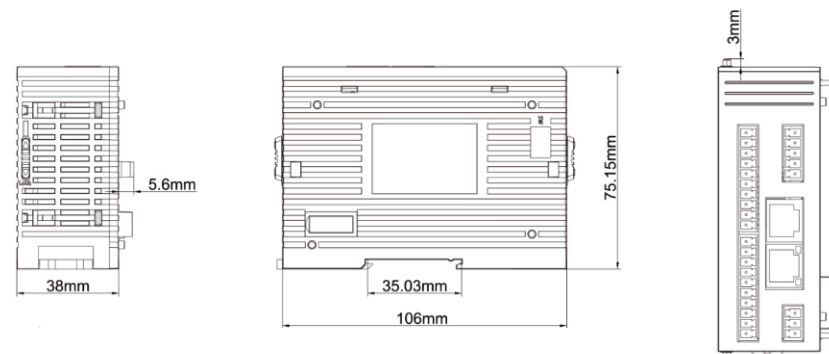
CPU K615S

K615S-16DT



型号	K615S-16DT
电源规格	24V DC±10% (21.6V DC ~ 26.4V DC) @ 5W
程序容量	8K条指令
数据容量	M区:4K Bytes V区:16K Bytes
集成I/O	8DI:源型/漏型,DC24V,最高允许DC30V 8DO:晶体管PNP输出,300mA@24VDC
高速输入	支持4路高速脉冲输入,支持AB相、P(脉冲)/D(方向)模式 其中3路输入最高频率200KHz,1路最高频率为单相20KHz/双相10KHz
高速输出	支持4路高速脉冲输出,支持PWM功能 其中3路输出最高频率200KHz(负载电流大于20mA),1路最高频率10KHz
RS485	集成2路RS485(隔离,带终端电阻) 均支持编程协议、Modbus RTU主站和从站、自由通信
EtherNet	集成1路以太网口,支持Modbus TCP Client/Server工业总线协议, TCP client/TCP server自由收发,UDP peer自由收发,程序上传下载和固件升级
CAN	集成1路CAN(RJ45,带终端电阻) 支持CANOPEN,CAN自由通信,支持Kinco运动控制功能,Kinco运动控制协议最大支持连接16个节点
拓展能力	支持16个K6S系列模块拓展
掉电保持	V区:1908 Bytes(VB0-VB1907) C区:C0~C63
RTC	支持RTC,25°C时误差小于5分钟/月
尺寸	38.00mm × 75.15mm × 106.00 mm

尺寸图 (mm)



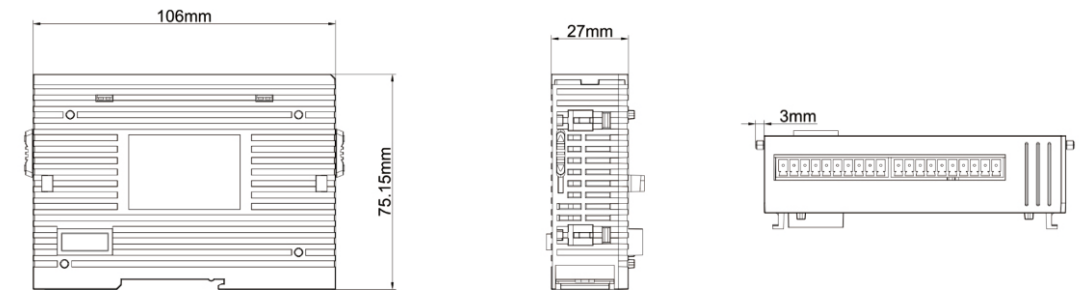
K6S系列扩展模块——数字量模块

K622S-16DT



型号	K622S-16DT
概述	16通道晶体管PNP型数字量输出模块
输出类型	晶体管PNP输出(源型)
通道数	16通道(8通道/组)
额定电源输入	DC 24V
额定输出电压	DC 24V 允许范围:DC20.4V-DC28.8V
每通道输出电流	最大300mA@24VDC
输出漏电流	最大10μA
输出阻抗	最大0.2Ω
输出延迟	接通 < 30μs 断开 < 50μs
保护	感性负载输出保护 短路保护 输出极性反向保护(10s)
隔离	光电隔离,500VAC/1分钟
尺寸	27.00mm × 75.15mm × 106.00 mm

尺寸图 (mm)



K622S-16DR



型号	K622S-16DR
概述	16通道继电器型输出模块
输出类型	继电器型输出
通道数	16通道(4通道/组)
额定电源输入	DC 24V
允许负载电压	DC 24V/AC250V
电阻负载电流	2A/点,4A/组
电容负载电流	1A/点,4A/组
输出延时	接通 ≤ 10ms 断开 ≤ 5ms
预期机械寿命	空载20,000,000次(1200次/分钟)
预期电气寿命	额定负载1000,000次(6次/分钟)
隔离特性	继电器隔离 隔离电压2000Vms
尺寸	27.00mm × 75.15mm × 106.00 mm

K623S-16DT

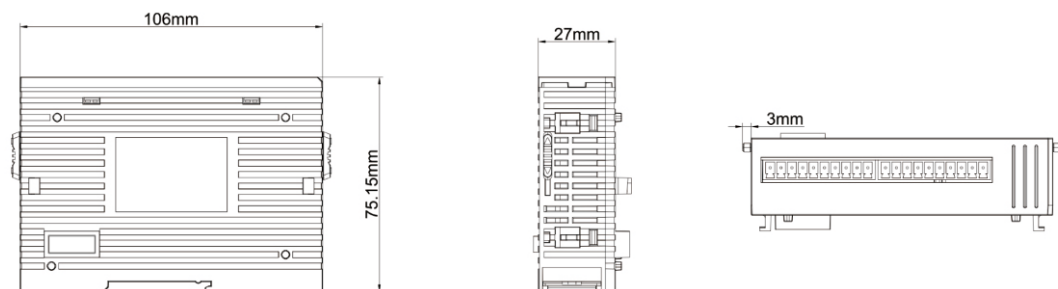


K621S-16DX



型号	K623S-16DT	K621S-16DX
概述	16通道晶体管输入输出混合模块 (8DI/8DO)	16通道晶体管输入模块 (NPN/PNP)
输入/输出类型	晶体管输入 (NPN/PNP) 晶体管输出PNP	晶体管输入 (NPN/PNP)
通道数	16通道 (8通道/组) 8DI/8DO	16通道 (8通道/组)
额定电源	DC 24V	DC 24V
输入范围	逻辑“0”最大输入电压 5V,0.8mA 逻辑“1”最小输入电压 11V,2mA	逻辑“0”最大输入电压 5V,0.8mA 逻辑“1”最小输入电压 11V,2mA
输入延迟	接通 < 18μs 断开 < 50μs	接通 < 18μs 断开 < 50μs
隔离	光电隔离,500VAC/1分钟	光电隔离,500VAC/1分钟
额定输出	DC 24V 允许范围: DC20.4V-DC28.8V	-
每通道输出电流	最大300mA@24VDC	-
最大输出漏电流	最大10μA	-
输出阻抗	最大0.2Ω	-
输出延迟	接通 < 30μs 断开 < 50μs	-
输出保护	感性负载输出保护 短路保护 输出极性反向保护 (10s)	-
尺寸	27.00mm × 75.15mm × 106.00 mm	27.00mm × 75.15mm × 106.00 mm

尺寸图 (mm)



K6S系列快速选型列表

型号	描述
CPU	
K615S-16DT	DC24V供电, DI 8*DC24V (PNP/NPN), DO 8*DC24V (PNP) 支持3路200KHz高速计数输入, 1路单相20KHz/双相10KHz 支持3路200KHz高速脉冲输出, 1路最高10KHz高速脉冲 集成通讯接口: 2*RS485, 1*Ethernet, 1*CAN 最大支持16个K6S模块拓展
拓展模块	
K621S-16DX	DC24V供电, DI 16*DC24V (NPN/PNP)
K622S-16DT	DC24V供电, DO 16*DC24V (PNP)
K622S-16DR	DC24V供电, DO 16*继电器
K623S-16DT	DC24V供电, DI 8*DC24V (NPN/PNP), DO 8*DC24V (PNP)
*K622S-16DTN	DC24V供电, DO 16*DC24V (NPN)
*K633S-06IV	DC24V供电, 12位分辨率, 精度0.3% F.S. AI * 4 : 4-20mA、1-5V、0-20mA、0-10V AO * 2 : 4-20mA、1-5V、0-20mA、0-10V
*K631S-04TC	DC24V供电, 4通道热电偶输入, 支持J型、K型、E型、S型热电偶, 冷端内补偿、外补偿可选 24位分辨率, 精度0.1% F.S.
*K631S-04RD	DC24V供电, 4通道热电阻输入 支持Pt100、Cu50、Pt1000电阻形式 支持两线制、三线制或四线制接线方式 24位分辨率, 温度: ±0.6°C; 电阻: ±1Ω

即将推出