

PROVEN PERFORMANCE

Customers in over 60 countries and in diverse markets and sectors.



人机界面
触摸屏

Kinco 人机界面产品型录

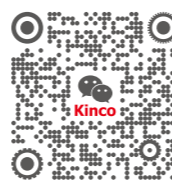
- GREEN系列
- FUTURE系列
- MASS系列
- 行业特殊应用系列



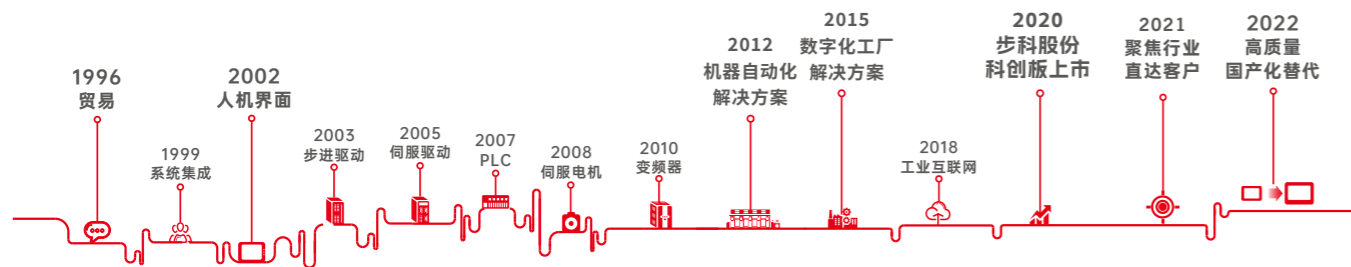
Kinco 上海步科自动化股份有限公司
Kinco Automation (Shanghai) Co., Ltd

[上海]: 中国(上海)自贸区申江路5709号, 秋月路26号3幢 (201210)
电话: 021-6879 8588 传真: 021-6879 7688
[深圳]: 深圳市南山区高新科技园北区朗山一路6号1栋 (518057)
电话: 0755-2658 5555 传真: 0755-2661 6372

技术支持热线: **400 700 5281**
Email: sales@kinco.cn
www.kinco.cn



步科股份 688160



上海步科自动化股份有限公司一直专注于工业自动化设备控制核心部件与工业互联网/互联网软硬件的研发、生产、销售以及相关技术服务,并为客户提供设备自动化控制、数字化工厂及工业互联网解决方案,是中国为数不多的机器自动化与工厂智能化解决方案供应商。

公司的自动化设备控制核心部件主要包括工业人机界面、伺服系统、步进系统、可编程逻辑控制器、变频器等,且广泛应用于机器人、物流设备、包装设备、食品设备、服装设备、医疗设备、环保设备、轨道交通设备、新能源设备等自动化设备行业。工业互联网/互联网软硬件产品主要包括现场智能终端、网关、数据采集器、SaaS软件、数据中心等,主要应用于食品、等行业的数字化工厂建设与产销协同制造领域。

公司以智能制造为战略发展方向,坚持不懈地发展工业自动化与工厂数字化核心技术,聚焦行业与客户深度链接,提供创新的高质量低成本的自动化与数字化解决方案。经过多年持续不断的研发和创新,公司已拥有涵盖控制、驱动、人机交互、通讯、机电一体化设计等自动化技术;MES、WMS等信息化技术;设备数据采集、机器物联网、工业SaaS软件等创新技术。公司聚焦行业,持续为客户创造价值。公司提供的创新的自动化与智能化解决方案,有效帮助客户提高了生产和管理效率,提升了产品质量和生产智能化水平。尤其在机器人、智能物流、医疗影像设备、新能源设备、机床附件系统、食品数字化工厂等领域引领创新。

公司以“让中国制造成为全球顶级制造”为使命,以“智造美好生活”为愿景,秉承“致良知于成长,执匠心以创新”的价值观,坚持以创新的思维,实干的精神开发产品经营业务,坚持理想,期待人类的创造力能让世界更美丽。

GREEN系列概述

03 GREEN系列概述

GREEN增强型

- 07 GH043/GH043E
- 08 GH043U2/GH043EU2
- 09 GH070/GH070E
- 10 GH104E
- 11 GH150E

GREEN标准型

- 12 G070/G070E/G070E-CAN
- 13 G100/G100E
- 14 G121E
- 15 G121HE

GREEN经济型

- 16 GL043/GL043E
- 17 GL070/GL070E
- 18 GL100/GL100E
- 19 GL104E
- 20 GL150E

GREEN物联网型

- 21 GT070HE/GT070HE-4G/GT070HE-WiFi
- 22 GT070E2
- 23 GT100E/GT100E-4G/GT100E-WiFi
- 24 GT100E1
- 25 GT100E2/GT100E2-WiFi
/GT100E2-4G/GT100E2-CAN
- 26 GT121E
- 27 GT150E2
- 28 GW01/GW01-4G/GW01-WiFi

FUTURE系列概述

29 FUTURE系列概述

FUTURE系列

- 30 F070E
- 31 F080E
- 32 F104E/F104E-CAN
- 33 F121E
- 34 F121EW
- 35 F150E
- 36 F150EW
- 37 xF-SiHMI01

MASS系列

- 38 MT043/MT043E
- 39 MT070/MT070E
- 40 MT100/MT100E
- 41 M2070H/M2070HE
- 42 M2100/M2100E

行业特殊应用系列

- 43 无前壳后安装人机界面:MR043
- 44 无前壳后安装人机界面:
GR系列:GR043/GR070E/GR100E
- 45 经济型手持终端:RT070
- 45 手持终端:
SZ7G/SZ7GS/SZ7GE/SZ7GES
- 47 工程机械:CZ6
- 48 防水专用:F10N
- 49 防水专用:G100E-LRF

Dtools组态软件功能特点

远程服务

—— 给OEM设备商带来价值的物联网功能

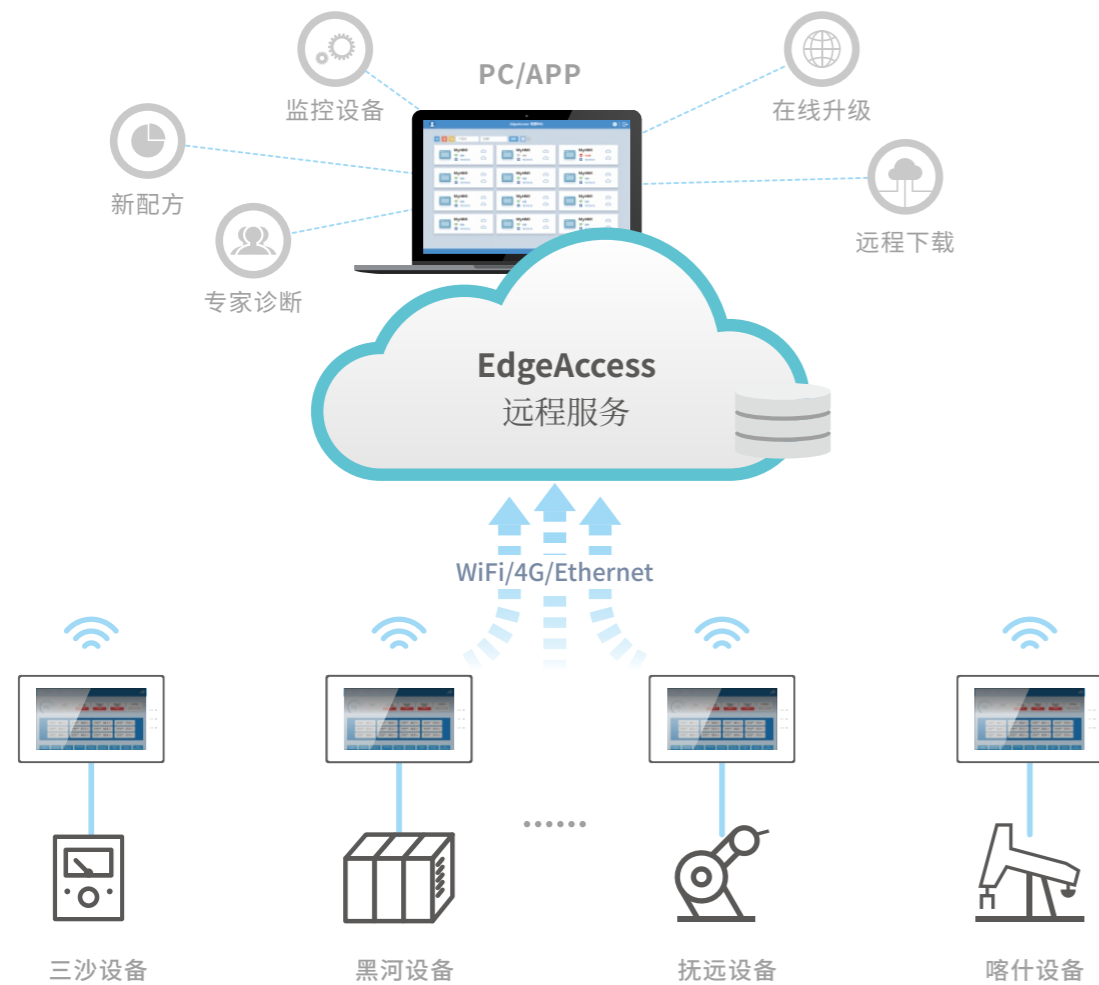
基于步科EdgeAccess物联网平台的远程服务功能为OEM设备商量身打造。

优势：

部署快、成本低、安全可靠、覆盖OEM设备商多场景服务需求。

运用场景：

- 远程桌面，实时远程监控设备运行状况；
- 远程下载，远程下载HMI工程，远程下载PLC工程；
- 专家远程诊断，在线调试HMI、PLC程序；
- 设备在线升级，远程注入新配方工艺。



与步科机器物联网 (M-IoT) 平台便捷对接

—— 助您开启工业互联新时代

HMI上云方案帮助设备建立连接，实现设备与云，设备与设备，设备与人之间高效便捷的信息交互。

- 实时查看运行情况
- 数据采集帮助数据分析、产品改进和预维护
- 实时收到故障报警
- 节约成本，无需额外设备投资



电脑端



移动端

*本文中带网口的型号均支持该功能。

专注工业人机界面长达21年 持续提供高品质产品

GREEN系列是步科推出的全新一代工业人机界面,采用新架构设计,严苛工艺加持,打造高品质人机典范。

GREEN系列人机界面采用市面主流的处理器,既保证产品的持久生命周期,又很大提升了产品性能。



强大软硬件 升级更全面



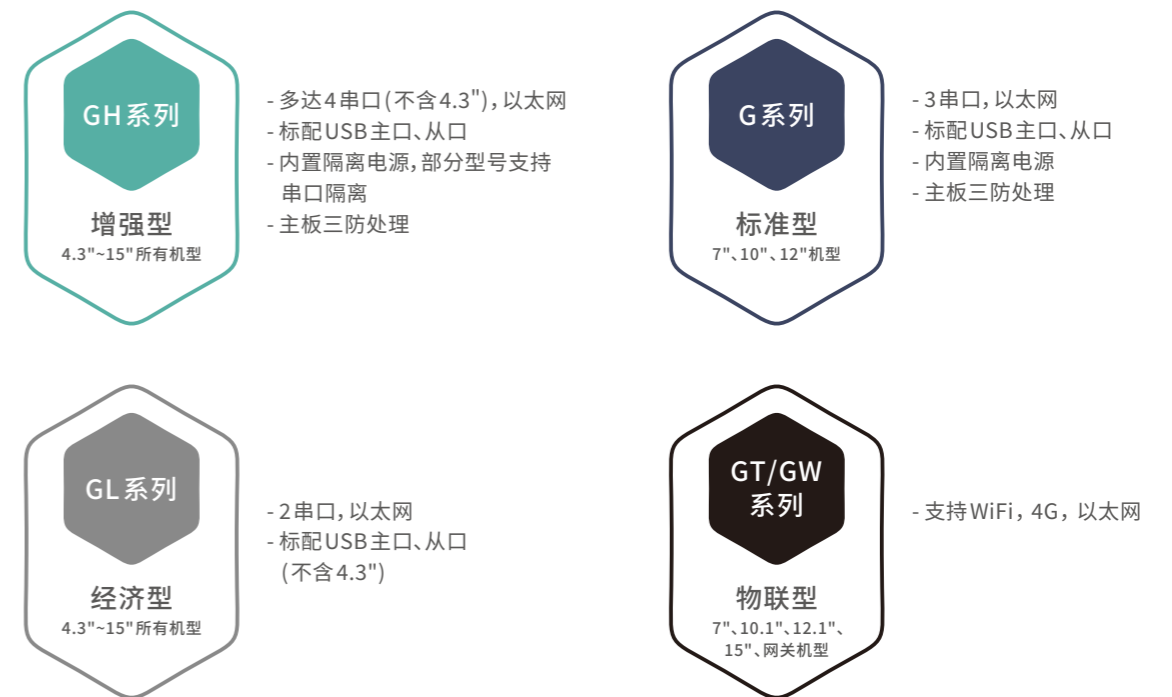
步科全新一代工业人机界面 GREEN Series

GREEN全系列产品采用ARM Cortex-A7架构工业级处理器,为绿色高效的运行提供保障。

步科先进的智慧工厂为长期产品品质保持高度一致提供了可靠保障,

GREEN系列全面助力中国高端制造设备的品质提升。

GREEN Series 包含多个子系列:



GH系列 4.3"

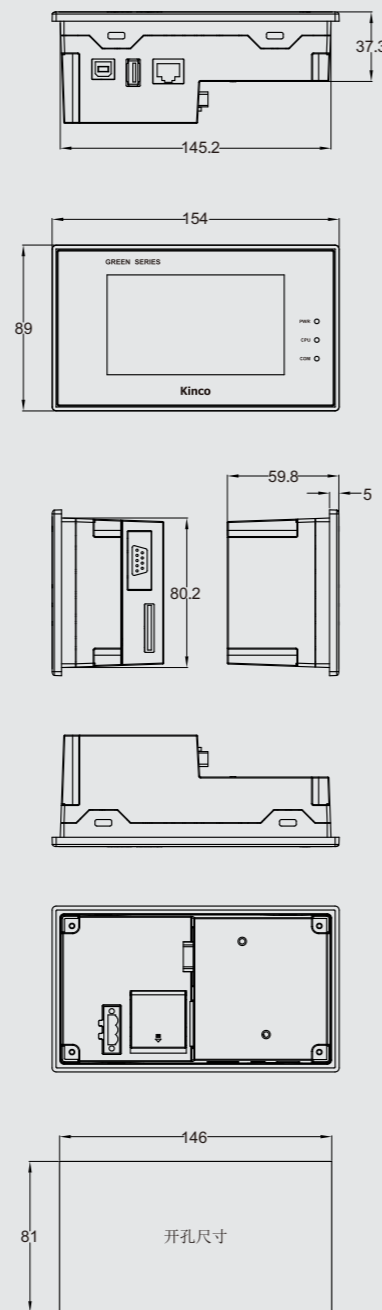
GH043/GH043E

- 地铁、高铁等轨道交通优选型号
- 主板三防处理有效应对复杂使用环境
- 内置隔离电源增强可靠性
- 经典造型、隐藏式串口出线



型号规格	GH043	GH043E
性能规格		
显示尺寸	4.3" TFT	
显示区域	95.04(W)x53.86(H)	
分辨率	480*272像素	
显示色彩	1677万真彩色	
显示视角	70/70/50/70(左/右/上/下)	
对比度	500:1	
背光类型	LED	
亮度	300cd/m ²	
背光寿命	大于30000小时	
触控面板	4线精密电阻网络(表面硬度4H)	
处理器	ARM RISC 32Bit 800MHz	
存储器	256MB NAND闪存+128MB DDR3内存	
RTC	内置实时时钟	
可扩展存储器	1 USB Host	1 USB Host + 1 SD Card
打印端口	USB Host / 串口	USB Host / 串口
以太网	无	LAN0:10/100Mbps
程序下载	USB Slave(Type B)/U盘	USB Slave(Type B)/U盘/网口
通讯端口	COM0:RS232/RS485/RS422 COM2:RS232	
串口隔离	无	
电气规格		
输入电源	DC10.8V~DC28V, 内置隔离电源	
功耗	3.5W@DC24V	
允许失电	<3ms	
绝缘电阻	超过50MΩ@500V DC	
耐压测试	500 VAC 1分钟	
结构规格		
PCB喷涂	有	
外壳材料	工程塑料	
外形尺寸	154×89×60mm	
安装开孔尺寸	146×81 mm	
重量	0.4Kg	
环境规格		
工作环境温度	-20~55°C	
工作环境湿度	10~90%RH(无冷凝)	
存储环境温度	-25~60°C	
存储环境湿度	10~90%RH(无冷凝)	
正弦振动测试	10~500Hz, 30m/s ² , 三轴/1小时	
冷却方式	自然风冷	
产品认证		
面板防护等级	符合IP65认证(4208—93)	
CE认证	通过CE认证(测试标准: EN61000-6-4:2007+A1:2011, EN61000-6-2:2005)	
软件		
组态软件	Kinco DTools V4.1及以上版本	

尺寸图(单位:mm)



备注: GH043为MT4210T的替换型号; GH043E为MT4220TE的替换型号。

GH系列 4.3"

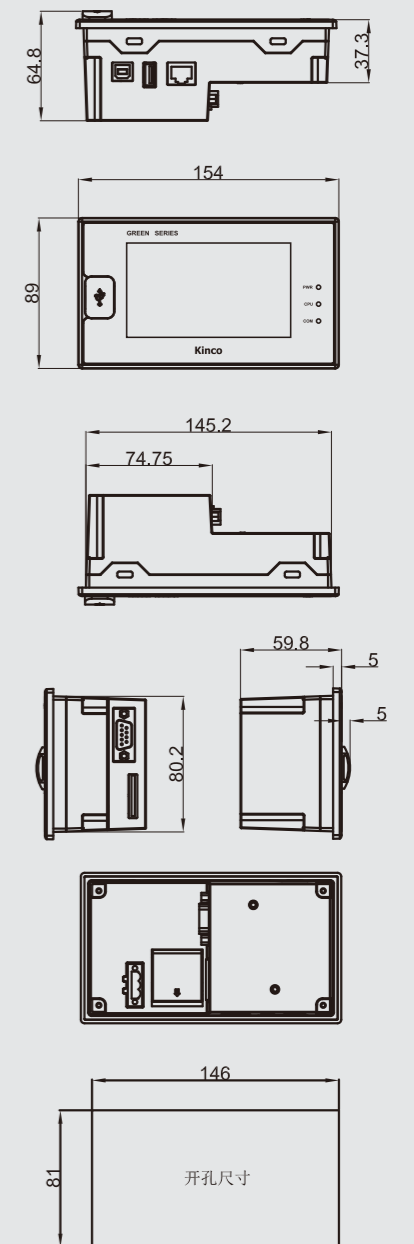
GH043U2/GH043EU2

- 地铁、高铁等轨道交通优选型号
- 主板三防处理有效应对复杂使用环境
- 内置隔离电源增强可靠性
- 双USB Host设计, 前后都可连接USB接口设备或U盘



型号规格	GH043U2	GH043EU2
性能规格		
显示尺寸	4.3" TFT	
显示区域	95.04(W)x53.86(H)	
分辨率	480*272像素	
显示色彩	1677万真彩色	
显示视角	70/70/50/70(左/右/上/下)	
对比度	500:1	
背光类型	LED	
亮度	300cd/m ²	
背光寿命	大于30000小时	
触控面板	4线精密电阻网络(表面硬度4H)	
处理器	ARM RISC 32Bit 800MHz	
存储器	256MB NAND闪存+128MB DDR3内存	
RTC	内置实时时钟	
可扩展存储器	2 USB Host	2 USB Host + 1 SD Card
打印端口	USB Host*2/串口	USB Host*2/串口
以太网	无	LAN0:10/100Mbps
程序下载	USB Slave(Type B)/U盘	USB Slave(Type B)/U盘/网口
通讯端口	COM0:RS232/RS485/RS422 COM2:RS232	
串口隔离	无	
电气规格		
输入电源	DC10.8V~DC28V, 内置隔离电源	
功耗	3.5W@DC24V	
允许失电	<3ms	
绝缘电阻	超过50MΩ@500V DC	
耐压测试	500 VAC 1分钟	
结构规格		
PCB喷涂	有	
外壳材料	工程塑料	
外形尺寸	154×89×60mm	
安装开孔尺寸	146×81 mm	
重量	0.4Kg	
环境规格		
工作环境温度	-25~55°C	
工作环境湿度	10~90%RH(无冷凝)	
存储环境温度	-25~60°C	
存储环境湿度	10~90%RH(无冷凝)	
正弦振动测试	10~500Hz, 30m/s ² , 三轴/1小时	
冷却方式	自然风冷	
产品认证		
面板防护等级	符合IP65认证(4208—93)	
CE认证	通过CE认证(测试标准: EN61000-6-4:2007+A1:2011, EN61000-6-2:2005)	
软件		
组态软件	Kinco DTools V4.1及以上版本	

尺寸图(单位:mm)



GH系列 7"

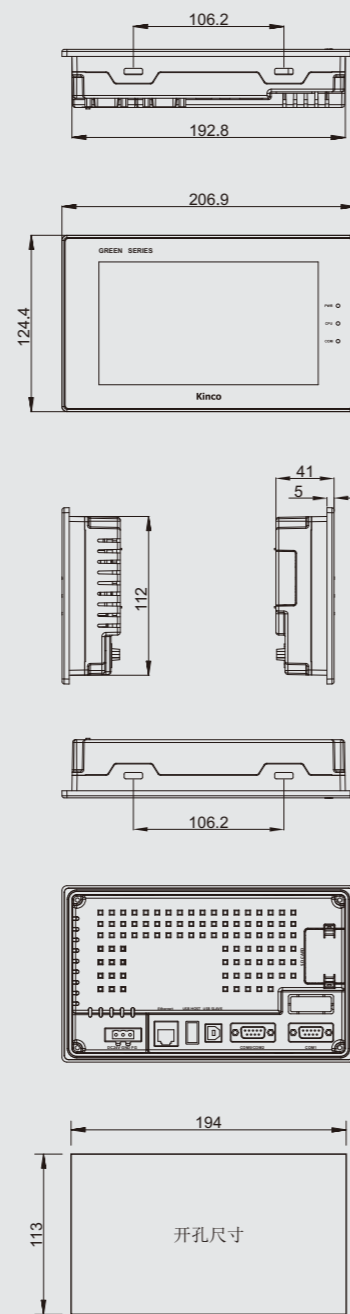
GH070/GH070E

- 适用于高可靠预期场合
- 三防喷涂+多重隔离更可靠
- 多达四串口+SD卡扩展
- 精美的超窄边框



型号规格	GH070	GH070E
性能规格		
显示尺寸	7" TFT	
显示区域	154.08(W)x85.92(H)	
分辨率	800*480像素	
显示色彩	1677万真彩色	
显示视角	70/70/50/70(左/右/上/下)	
对比度	500:1	
背光类型	LED	
亮度	400cd/m ²	
背光寿命	大于30000小时	
触控面板	4线精密电阻网络(表面硬度4H)	
处理器	ARM RISC 32Bit 800MHz	
存储器	256MB NAND闪存+128MB DDR3内存	
RTC	内置实时时钟	
可扩展存储器	1 USB Host	1 USB Host + 1 SD Card
打印端口	USB Host/串口	USB Host/串口
以太网	无	LAN0:10/100Mbps
程序下载	USB Slave(Type B)/U盘	USB Slave(Type B)/U盘/网口
通讯端口	COM0: RS232/RS485/RS422 COM1: RS232/RS485/RS422 COM2: RS232, COM3: RS485	
串口隔离	无	内置
电气规格		
输入电源	DC12V~DC28V, 内置隔离电源	
功耗	5W@DC24V	
允许失电	<3ms	
绝缘电阻	超过50MΩ@500V DC	
耐压测试	500 VAC 1分钟	
结构规格		
PCB喷涂	有	
外壳材料	工程塑料	
外形尺寸	207×125×41mm	
安装开孔尺寸	194×113 mm	
重量	0.6Kg	
环境规格		
工作环境温度	-10~55°C	
工作环境湿度	10~90%RH(无冷凝)	
存储环境温度	-20~60°C	
存储环境湿度	10~90%RH(无冷凝)	
正弦振动测试	10~500Hz, 30m/s ² , 三轴/1小时	
冷却方式	自然风冷	
产品认证		
面板防护等级	符合IP65认证(4208—93)	
CE认证	通过CE认证(测试标准: EN61000-6-4:2007+A1:2011, EN61000-6-2:2005)	
软件		
组态软件	Kinco DTools V4.1及以上版本	

尺寸图(单位:mm)



备注: GH070为MT4404T、MT4424T的替换型号; GH070E为MT4404TE、MT4424TE的替换型号。

GH系列 10.4"

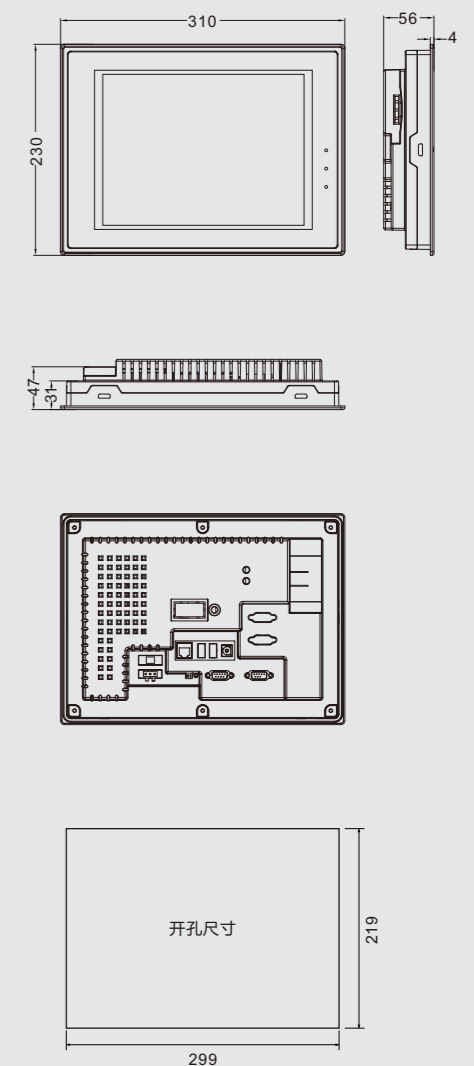
GH104E

- 适用于高可靠预期场合
- 三防喷涂+多重隔离更可靠
- 多达四串口+SD卡扩展
- 工业尺寸4:3, 显示面积比宽屏高20%



型号规格	GH104E
性能规格	
显示尺寸	10.4" TFT
显示区域	211.20(W)x158.40(H)
分辨率	800*600像素
显示色彩	1677万真彩色
显示视角	70/70/60/70(左/右/上/下)
对比度	500:1
背光类型	LED
亮度	350cd/m ²
背光寿命	大于30000小时
触控面板	4线精密电阻网络(表面硬度4H)
处理器	ARM RISC 32Bit 800MHz
存储器	256MB NAND闪存+128MB DDR3内存
RTC	内置实时时钟
可扩展存储器	1 USB Host + 1 SD Card
打印端口	USB Host/串口
以太网	LAN0:10/100Mbps
程序下载	USB Slave(Type B)/U盘/网口
通讯端口	COM0: RS232/RS485/RS422 COM1: RS232/RS485/RS422 COM2: RS232, COM3: RS485
串口隔离	内置
电气规格	
输入电源	DC10.8V~DC28V, 内置隔离电源
功耗	8W@DC24V
允许失电	<3ms
绝缘电阻	超过50MΩ@500V DC
耐压测试	500 VAC 1分钟
结构规格	
PCB喷涂	有
外壳材料	工程塑料
外形尺寸	310×230×56mm
安装开孔尺寸	299×219 mm
重量	1.715Kg
环境规格	
工作环境温度	-10~55°C
工作环境湿度	10~90%RH(无冷凝)
存储环境温度	-20~60°C
存储环境湿度	10~90%RH(无冷凝)
正弦振动测试	10~500Hz, 30m/s ² , 三轴/1小时
冷却方式	自然风冷
产品认证	
面板防护等级	符合IP65认证(4208—93)
CE认证	通过CE认证(测试标准: EN61000-6-4:2007+A1:2011, EN61000-6-2:2005)
软件	
组态软件	Kinco DTools V4.1及以上版本

尺寸图(单位:mm)



备注: GH104E为MT4523TE、MT4523T的替换型号。

GH系列

15"

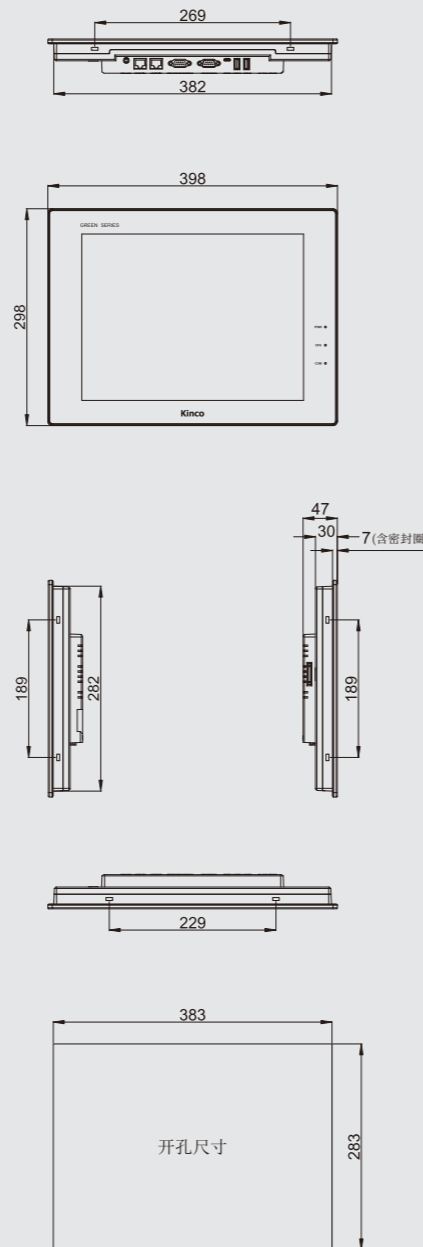
GH150E

- 适用于高可靠预期场合
- 三防喷涂+多重隔离重更可靠
- 多达四串口+SD卡扩展
- 紧凑机身,美观大方



型号规格	GH150E
性能规格	
显示尺寸	15" TFT
显示区域	304.13(W)x228.10(H)
分辨率	1024*768像素
显示色彩	65536彩色
显示视角	80/80/80/80(左/右/上/下)
对比度	800:1
背光类型	LED
亮度	420cd/m ²
背光寿命	50000小时
触控面板	4线精密电阻网络(表面硬度4H)
处理器	ARM RISC 32Bit 800MHz
存储器	256MB NAND闪存+128MB DDR3内存
RTC	内置实时时钟
可扩展存储器	1 USB Host + 1 SD Card
打印端口	USB Host/串口
以太网	LAN0:10/100Mbps
程序下载	USB Slave(Micro USB)/U盘/网口
通讯端口	COM0: RS232/RS485/RS422 COM1: RS232/RS485/RS422 COM2: RS232, COM3: RS485
串口隔离	内置
电气规格	
输入电源	DC10.8V~DC28V, 内置隔离电源
功耗	16W@DC24V
允许失电	<3ms
绝缘电阻	超过50MΩ@500V DC
耐压测试	500 VAC 1分钟
结构规格	
PCB喷涂	有
外壳材料	工程塑料
外形尺寸	398×298×47mm
安装开孔尺寸	383×283 mm
重量	3Kg
环境规格	
工作环境温度	-10~55°C
工作环境湿度	10~90%RH(无冷凝)
存储环境温度	-20~60°C
存储环境湿度	10~90%RH(无冷凝)
正弦振动测试	10~500Hz, 30m/s ² , 三轴/1小时
冷却方式	自然风冷
产品认证	
面板防护等级	符合IP65认证(4208—93)
CE认证	通过CE认证(测试标准: EN61000-6-4:2007+A1:2011, EN61000-6-2:2005)
软件	
组态软件	Kinco DTools V4.1及以上版本

尺寸图(单位:mm)



备注: GH150E为MT4720TE的替换型号。

G系列

7"

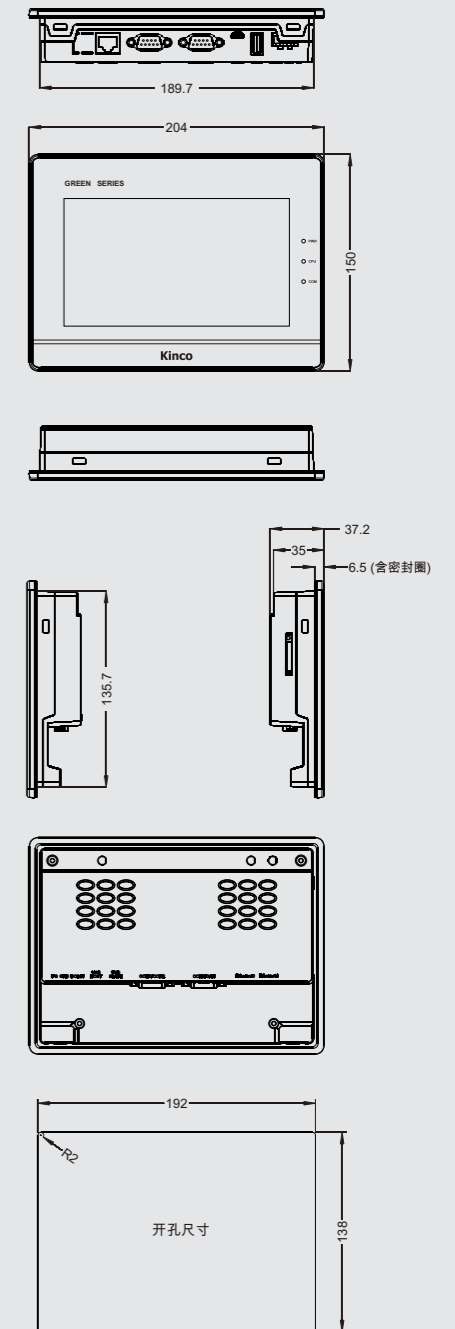
G070/G070E/G070E-CAN

- 三防喷涂+内置隔离电源增强可靠性
- 高亮度液晶更好的显示效果
- 支持CAN总线
- 三串口满足多样需求



型号规格	G070	G070E	G070E-CAN
性能规格			
显示尺寸	7" TFT		
显示区域	154.08(W)x85.92(H)		
分辨率	800*480像素		
显示色彩	1677万真彩色		
显示视角	70/70/60/70(左/右/上/下)		
对比度	500:1		
背光类型	LED		
亮度	400cd/m ²		
背光寿命	大于30000小时		
触控面板	4线精密电阻网络(表面硬度4H)		
处理器	ARM RISC 32Bit 800MHz		
存储器	256MB NAND闪存+128MB DDR3内存		
RTC	内置实时时钟		
可扩展存储器	1 USB Host		
打印端口	USB Host/串口		
以太网	无	LAN0:10/100Mbps	LAN0:10/100Mbps
总线接口	无	无	1*CANopen
程序下载	USB Slave(Micro USB)/U盘	USB Slave(Micro USB)/U盘	USB Slave(Micro USB)/U盘/网口
通讯端口	COM0:RS232/RS485/RS422 COM1:RS485/RS422 COM2:RS232		
电气规格			
输入电源	DC12V~DC28V, 内置隔离电源		
功耗	3.8W@DC24V		
允许失电	<3ms		
绝缘电阻	超过50MΩ@500V DC		
耐压测试	500 VAC 1分钟		
结构规格			
PCB喷涂	有	有	有
外壳材料	工程塑料		
外形尺寸	204×150×37mm		
安装开孔尺寸	192×138 mm		
重量	0.5Kg		
环境规格			
工作环境温度	0~50°C		
工作环境湿度	10~90%RH(无冷凝)		
存储环境温度	-20~60°C		
存储环境湿度	10~90%RH(无冷凝)		
正弦振动测试	10~500Hz, 30m/s ² , 三轴/1小时		
冷却方式	自然风冷		
产品认证			
面板防护等级	符合IP65认证(4208—93)		
认证	通过CE认证(测试标准: EN61000-6-4:2007+A1:2011, EN61000-6-2:2005)		
软件	通过UL认证		
组态软件	Kinco DTools V4.1及以上版本		

尺寸图(单位:mm)



备注: G070为MT4414T、MT4300、CMT4310、CMT5320C、MT4300T、MT5323T替换型号; G070E为MT4414TE、MT4300CE替换型号; G070E-CAN为MT4414TE带CAN的替换型号。

G系列 10.1"

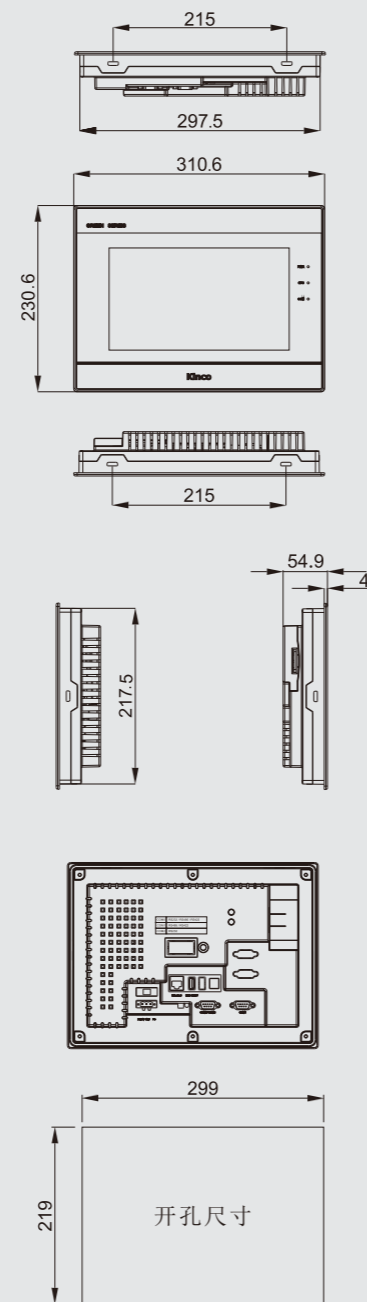
G100/G100E

- 食品行业优选型号
- 三防喷涂+内置隔离电源增强可靠性
- 三串口满足多样需求
- 1024*600高分辨率满足多样需求



型号规格	G100	G100E
性能规格		
显示尺寸	10.1" TFT	
显示区域	222.72(W)x125.28(H)	
分辨率	1024*600像素	
显示色彩	1677万真彩色	
显示视角	75/75/60/60(左/右/上/下)	
对比度	500:1	
背光类型	LED	
亮度	350cd/m ²	
背光寿命	50000小时	
触控面板	4线精密电阻网络(表面硬度4H)	
处理器	ARM RISC 32Bit 800MHz	
存储器	256MB NAND闪存+128MB DDR3内存	
RTC	内置实时时钟	
可扩展存储器	1 USB Host	
打印端口	USB Host/串口	
以太网	无	LAN0:10/100Mbps
程序下载	U盘	U盘/网口
通讯端口	COM0:RS232/RS485/RS422 COM1:RS485/RS422 COM2:RS232	
电气规格		
输入电源	DC12V~DC28V, 内置隔离电源	
功耗	6W@DC24V	
允许失电	<3ms	
绝缘电阻	超过50MΩ@500V DC	
耐压测试	500 VAC 1分钟	
结构规格		
PCB喷涂	有	有
外壳材料	工程塑料	
外形尺寸	310X230X55mm	
安装开孔尺寸	299X219mm	
重量	1.8Kg	
环境规格		
工作环境温度	-10~50°C	
工作环境湿度	10~90%RH(无冷凝)	
存储环境温度	-20~60°C	
存储环境湿度	10~90%RH(无冷凝)	
正弦振动测试	10~500Hz, 30m/s ² , 三轴/1小时	
冷却方式	自然风冷	
产品认证		
面板防护等级	符合IP65认证(4208—93)	
CE认证	通过CE认证(测试标准: EN61000-6-4:2007+A1:2011, EN61000-6-2:2005)	
软件		
组态软件	Kinco DTools V4.1及以上版本	

尺寸图(单位:mm)



备注: G100-CAN为MT4512T、MT4522T的替换型号; G100E为MT4512TE、MT4522TE的替换型号。

G系列 12.1"

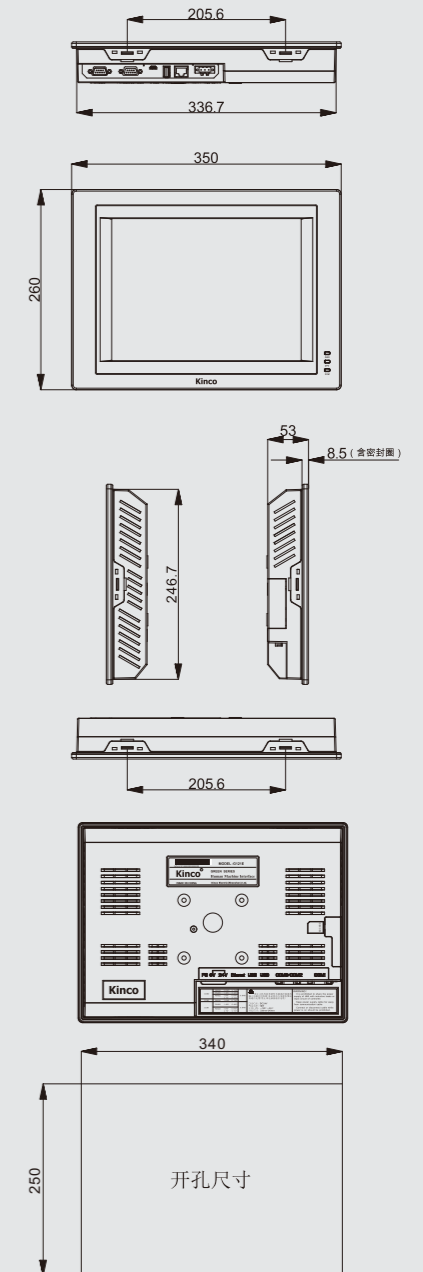
G121E

- 平台先进: NXP工业级CPU, 10多年超长供货
- 工业显示: 12.1英寸4:3比例提供更大显示面积, 高亮显示更清晰
- 存储丰富: 支持外接SD CARD、U盘, 最高可扩展256GB
- 防护完善: 内置串口隔离、隔离电源, 增强可靠性



型号规格	G121E
性能规格	
显示尺寸	12.1" TFT
显示区域	246(W)x 184.5(H)
分辨率	800*600像素
显示色彩	65536彩色
显示视角	80/80/65/75(左/右/上/下)
对比度	800:1
背光类型	LED
亮度	400cd/m ²
背光寿命	50000小时
触控面板	4线精密电阻网络(表面硬度4H)
处理器	ARM RISC 32Bit 800MHz
存储器	256MB NAND闪存+128MB DDR3内存
RTC	内置实时时钟
可扩展存储器	1 USB Host+1 SD Card
打印端口	USB Host/串口
以太网	LAN0:10/100Mbps
程序下载	USB Slave(Micro USB)/U盘/网口
通讯端口	COM0:RS232/RS485/RS422 COM1:RS485/RS422 COM2:RS232
电气规格	
输入电源	DC12V~DC28V, 内置隔离电源
功耗	10.8W@DC24V
允许失电	<3ms
绝缘电阻	超过50MΩ@500V DC
耐压测试	500 VAC 1分钟
结构规格	
PCB喷涂	有
外壳材料	工程塑料
外形尺寸	350X260X54 mm
安装开孔尺寸	340X250 mm
重量	2.2Kg
环境规格	
工作环境温度	-10~55°C
工作环境湿度	10~90%RH(无冷凝)
存储环境温度	-20~60°C
存储环境湿度	10~90%RH(无冷凝)
正弦振动测试	10~500Hz, 30m/s ² , 三轴/1小时
冷却方式	自然风冷
产品认证	
面板防护等级	符合IP65认证(4208—93)
CE认证	通过CE认证(测试标准: EN61000-6-4:2007+A1:2011, EN61000-6-2:2005)
软件	
组态软件	Kinco DTools V4.1及以上版本

尺寸图(单位:mm)



备注: G121E为MT4620TE、MT5620T的替换型号。

G系列 12.1"

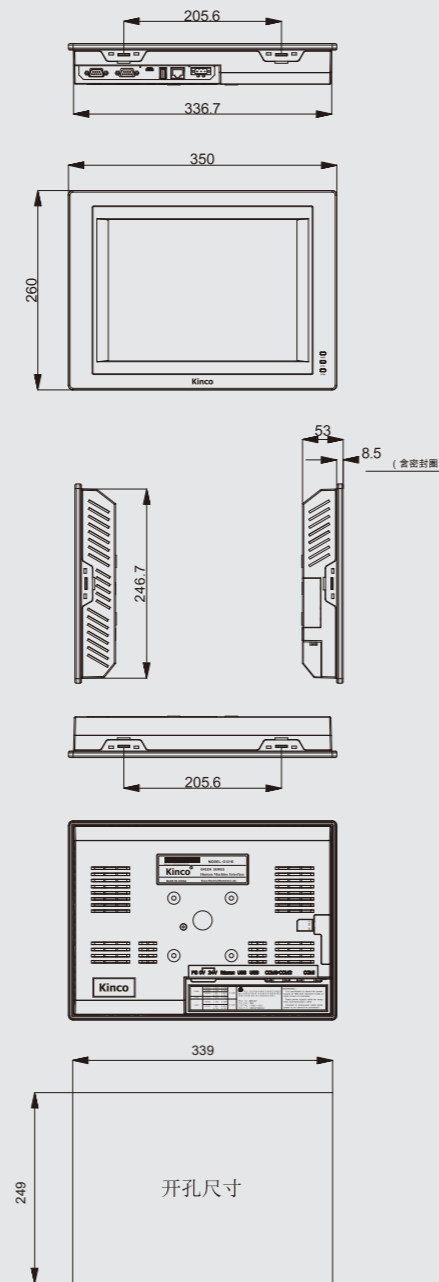
G121HE

- 12.1"高清显示, 16.77M真彩色
- 强大的脚本功能, 支持边缘计算
- 内置物联网功能, 支持远程服务
- 搭配Kinco DTools组态软件, 功能强大, 简单易用



型号规格	G121HE
性能规格	
显示尺寸	12.1" TFT
显示区域	246(W)x184.5(H)
分辨率	1024*768像素
显示色彩	1677万真彩色
显示视角	85/85/85/85(左/右/上/下)
对比度	900:1
背光类型	LED
亮度	400cd/m ²
背光寿命	大于30000小时
触控面板	4线精密电阻网络(表面硬度4H)
处理器	ARM RISC 32Bit 800MHz
存储器	256MB NAND闪存+256MB DDR3内存
RTC	内置实时时钟
可扩展存储器	1 USB Host + 1 SD Card
打印端口	USB Host/串口
以太网	LAN0:10/100Mbps
程序下载	USB Slave (Micro USB)/U盘/网口
通讯端口	COM0:RS232/RS485/RS422 COM1:RS485/RS422 COM2:RS232
电气规格	
输入电源	DC12V~DC28V
功耗	10.8W@DC24V
允许失电	<3ms
绝缘电阻	超过50MΩ@500V DC
耐压测试	500 VAC 1分钟
结构规格	
PCB喷涂	有
外壳材料	工程塑料
外形尺寸	350×260×54mm
安装开孔尺寸	339×249 mm
重量	2.2Kg
环境规格	
工作环境温度	-10~50°C
工作环境湿度	10~90%RH (无冷凝)
存储环境温度	-20~60°C
存储环境湿度	10~90%RH (无冷凝)
正弦振动测试	10~500Hz, 30m/s ² , 三轴/1小时
冷却方式	自然风冷
产品认证	
面板防护等级	符合IP65认证(4208—93)
CE认证	符合CE认证(测试标准: EN61000-6-4:2007+A1:2011, EN61000-6-2:2005)
软件	
组态软件	Kinco DTools V3.5.3及以上版本

尺寸图(单位:mm)



GL系列 4.3"

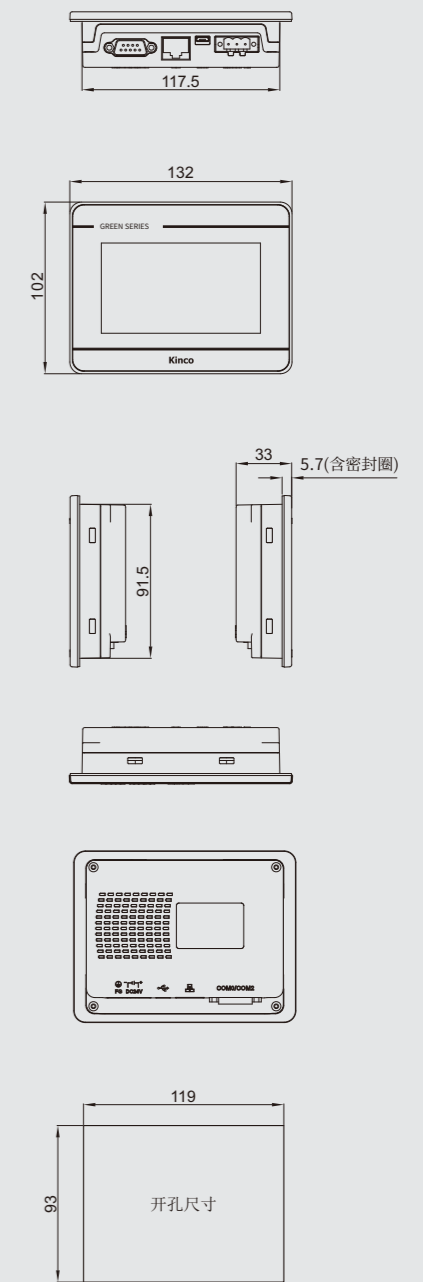
GL043/GL043E

- 适合小型空间场合
- 外形美观、超薄机身
- 高性价比



型号规格	GL043	GL043E
性能规格		
显示尺寸	4.3" TFT	
显示区域	95.04(W)x53.86(H)	
分辨率	480*272像素	
显示色彩	1677万真彩色	
显示视角	70/70/50/70(左/右/上/下)	
对比度	500:1	
背光类型	LED	
亮度	450cd/m ²	
背光寿命	大于30000小时	
触控面板	4线精密电阻网络(表面硬度4H)	
处理器	ARM RISC 32Bit 800MHz	
存储器	256MB NAND闪存+128MB DDR3内存	
RTC	内置实时时钟	
可扩展存储器	无	
打印端口	串口	
以太网	无	LAN0:10/100Mbps
程序下载	USB Slave(Micro USB)	USB Slave(Micro USB)/网口
通讯端口	COM0:RS232/RS485/RS422 COM2:RS232	
电气规格		
输入电源	DC10V~DC28V	
功耗	2W@DC24V	
允许失电	<3ms	
绝缘电阻	超过50MΩ@500V DC	
耐压测试	500 VAC 1分钟	
结构规格		
PCB喷涂	无	
外壳材料	工程塑料	
外形尺寸	132×102×33mm	
安装开孔尺寸	119×93 mm	
重量	0.21Kg	
环境规格		
工作环境温度	0~50°C	
工作环境湿度	10~90%RH (无冷凝)	
存储环境温度	-20~60°C	
存储环境湿度	10~90%RH (无冷凝)	
正弦振动测试	10~500Hz, 30m/s ² , 三轴/1小时	
冷却方式	自然风冷	
产品认证		
面板防护等级	符合IP65认证(4208—93)	
CE认证	通过CE认证(测试标准: EN61000-6-4:2007+A1:2011, EN61000-6-2:2005)	
软件		
组态软件	Kinco DTools V4.1及以上版本	

尺寸图(单位:mm)



备注: GL043为MT4230T的替换型号; GL043E为MT4230TE的替换型号。

GL系列

7"

GL070/GL070E

- 一般场合应用的优选型号
- 无镀膜面膜应对油污环境更有效
- 外形美观、超薄机身
- 实用且更实惠



型号规格	GL070	GL070E
性能规格		
显示尺寸	7" TFT	
显示区域	154.21(W)x85.92(H)	
分辨率	1024*600 像素	
显示色彩	1677万真彩色	
显示视角	85/85/85/85(左/右/上/下)	
对比度	500:1	
背光类型	LED	
亮度	450cd/m ²	
背光寿命	大于30000小时	
触控面板	4线精密电阻网络(表面硬度4H)	
处理器	ARM RISC 32Bit 800MHz	
存储器	256MB NAND闪存+128MB DDR3内存	
RTC	内置实时时钟	
可扩展存储器	1 USB Host	
打印端口	USB Host/串口	
以太网	无	LAN0:10/100Mbps
程序下载	USB Slave(Micro USB)/U盘	USB Slave(Micro USB)/U盘/网口

通讯端口 COM0:RS232/RS485/RS422
COM2:RS232

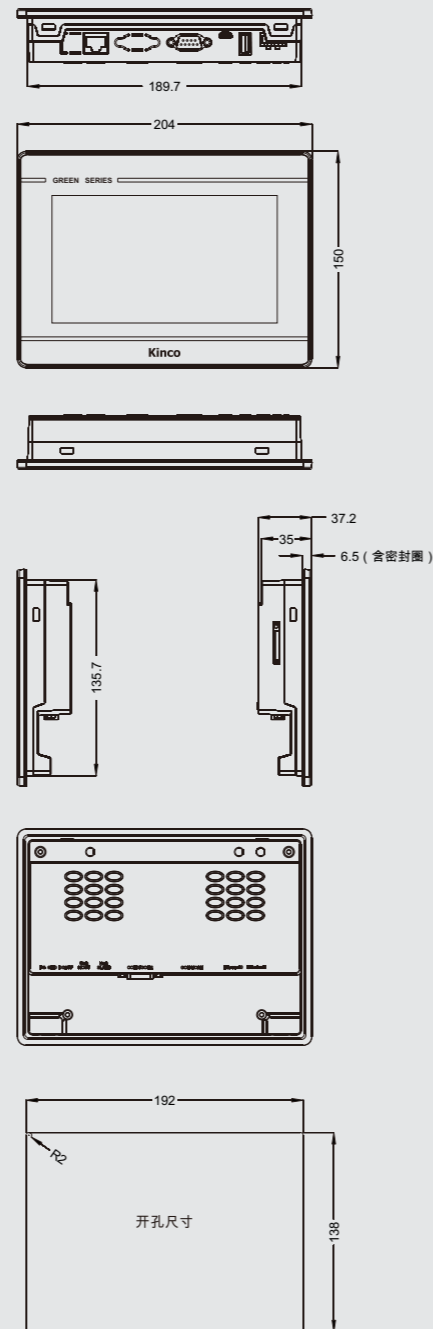
电气规格	
输入电源	DC10V~DC28V
功耗	3.6W @24VDC
允许失电	<3ms
绝缘电阻	超过50MΩ@500V DC
耐压测试	500 VAC 1分钟

结构规格	
PCB喷涂	无
外壳材料	工程塑料
外形尺寸	204×150×37mm
安装开孔尺寸	192×138 mm
重量	0.5Kg

环境规格	
工作环境温度	0~50°C
工作环境湿度	10~90%RH(无冷凝)
存储环境温度	-20~60°C
存储环境湿度	10~90%RH(无冷凝)
正弦振动测试	10~500Hz, 30m/s ² , 三轴/1小时
冷却方式	自然风冷

产品认证	
面板防护等级	符合IP65认证(4208—93)
CE 认证	通过CE认证(测试标准: EN61000-6-4:2007+A1:2011, EN61000-6-2:2005)
软件	
组态软件	Kinco DTools V4.1及以上版本

尺寸图(单位:mm)



备注: GL070为MT4434T的替换型号; GL070E为MT4434TE带CAN的替换型号。

GL系列

10.1"

GL100/GL100E

- 一般场合应用时对10寸屏的优选型号
- 无镀膜面膜应对油污环境更有效
- 外形美观、超薄机身
- 实用且更实惠



型号规格	GL100	GL100E
性能规格		
显示尺寸	10.1" TFT	
显示区域	222.72(W)x125.28(H)	
分辨率	1024*600 像素	
显示色彩	1677万真彩色	
显示视角	85/85/85/85(左/右/上/下)	
对比度	500:1	
背光类型	LED	
亮度	300cd/m ²	
背光寿命	大于30000小时	
触控面板	4线精密电阻网络(表面硬度4H)	
处理器	ARM RISC 32Bit 800MHz	
存储器	256MB NAND闪存+128MB DDR3内存	
RTC	内置实时时钟	
可扩展存储器	1 USB Host	
打印端口	USB Host/串口	
以太网	无	LAN0:10/100Mbps
程序下载	USB Slave(Micro USB)/U盘	USB Slave(Micro USB)/U盘/网口

通讯端口 COM0:RS232/RS485/RS422
COM2:RS232

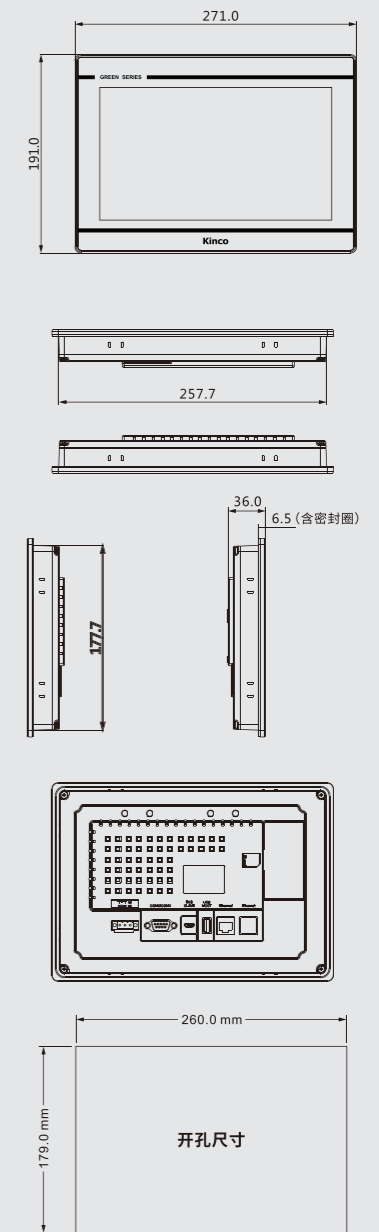
电气规格	
输入电源	DC10V~DC28V
功耗	6W @24VDC
允许失电	<3ms
绝缘电阻	超过50MΩ@500V DC
耐压测试	500 VAC 1分钟

结构规格	
PCB喷涂	无
外壳材料	工程塑料
外形尺寸	271×191×36mm
安装开孔尺寸	260×179 mm
重量	0.9Kg

环境规格	
工作环境温度	0~50°C
工作环境湿度	10~90%RH(无冷凝)
存储环境温度	-20~60°C
存储环境湿度	10~90%RH(无冷凝)
正弦振动测试	10~500Hz, 30m/s ² , 三轴/1小时
冷却方式	自然风冷

产品认证	
面板防护等级	符合IP65认证(4208—93)
CE 认证	通过CE认证(测试标准: EN61000-6-4:2007+A1:2011, EN61000-6-2:2005)
软件	
组态软件	Kinco DTools V4.1及以上版本

尺寸图(单位:mm)



备注: GL100为ET100、MT4532T的替换型号; GL100E为MT4532TE的替换型号。

GL系列 10.4"

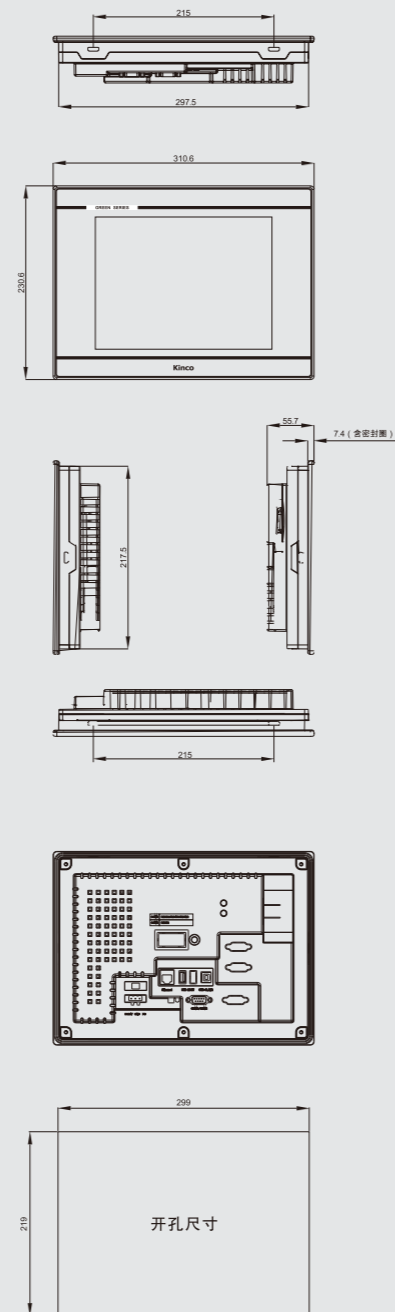
GL104E

- 内置隔离电源增强可靠性
- 工业尺寸4:3, 更具视觉协调性
- 结构坚固、大气
- 实用且更实惠



型号规格	GL104E
性能规格	
显示尺寸	10.4" TFT
显示区域	211.20(W)x158.40(H)
分辨率	800*600像素
显示色彩	1677万真彩色
显示视角	70/70/60/70(左/右/上/下)
对比度	500:1
背光类型	LED
亮度	350cd/m ²
背光寿命	大于30000小时
触控面板	4线精密电阻网络(表面硬度4H)
处理器	ARM RISC 32Bit 800MHz
存储器	256MB NAND闪存+128MB DDR3内存
RTC	内置实时时钟
可扩展存储器	1 USB Host
打印端口	USB Host/串口
以太网	LAN0:10/100Mbps
程序下载	USB Slave(Type B)/U盘/网口
通讯端口	
	COM0:RS232/RS485/RS422 COM2:RS232
电气规格	
输入电源	DC10.8V~DC28V, 内置隔离电源
功耗	8W@DC24V
允许失电	<3ms
绝缘电阻	超过50MΩ@500V DC
耐压测试	500 VAC 1分钟
结构规格	
PCB喷涂	无
外壳材料	工程塑料
外形尺寸	310×230×56mm
安装开孔尺寸	299×219 mm
重量	1.715Kg
环境规格	
工作环境温度	0~50°C
工作环境湿度	10~90%RH(无冷凝)
存储环境温度	-20~60°C
存储环境湿度	10~90%RH(无冷凝)
正弦振动测试	10~500Hz, 30m/s ² , 三轴/1小时
冷却方式	自然风冷
产品认证	
面板防护等级	符合IP65认证(4208—93)
CE认证	通过CE认证(测试标准: EN61000-6-4:2007+A1:2011, EN61000-6-2:2005)
软件	
组态软件	Kinco DTools V4.1及以上版本

尺寸图(单位:mm)



备注: GL104E为MT4513TE、MT4513T的替换型号。

GL系列 15"

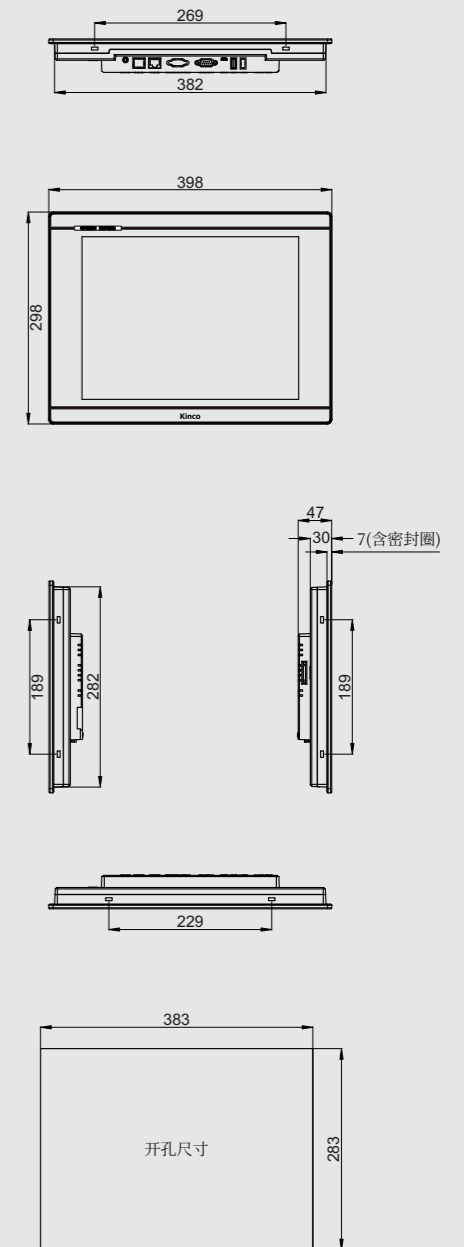
GL150E

- 15寸大屏优选型号
- 内置隔离电源增强可靠性
- 工业尺寸4:3, 更具视觉协调性
- 结构坚固、大气



型号规格	GL150E
性能规格	
显示尺寸	15" TFT
显示区域	304.13(W)x228.10(H)
分辨率	1024*768像素
显示色彩	65536彩色
显示视角	80/80/80/80(左/右/上/下)
对比度	800:1
背光类型	LED
亮度	420cd/m ²
背光寿命	50000小时
触控面板	4线精密电阻网络(表面硬度4H)
处理器	ARM RISC 32Bit 800MHz
存储器	256MB NAND闪存+128MB DDR3内存
RTC	内置实时时钟
可扩展存储器	1 USB Host
打印端口	USB Host/串口
以太网	LAN0:10/100Mbps
程序下载	USB Slave(Micro USB)/U盘/网口
通讯端口	
	COM0:RS232/RS485/RS422 COM2:RS232
电气规格	
输入电源	DC10.8V~DC28V, 内置隔离电源
功耗	16W @24VDC
允许失电	<3ms
绝缘电阻	超过50MΩ@500V DC
耐压测试	500 VAC 1分钟
结构规格	
PCB喷涂	无
外壳材料	工程塑料
外形尺寸	398×298×47mm
安装开孔尺寸	383×283 mm
重量	3Kg
环境规格	
工作环境温度	-10~55°C
工作环境湿度	10~90%RH(无冷凝)
存储环境温度	-20~60°C
存储环境湿度	10~90%RH(无冷凝)
正弦振动测试	10~500Hz, 30m/s ² , 三轴/1小时
冷却方式	自然风冷
产品认证	
面板防护等级	符合IP65认证(4208—93)
CE认证	通过CE认证(测试标准: EN61000-6-4:2007+A1:2011, EN61000-6-2:2005)
软件	
组态软件	Kinco DTools V4.1及以上版本

尺寸图(单位:mm)



GT 系列

7"

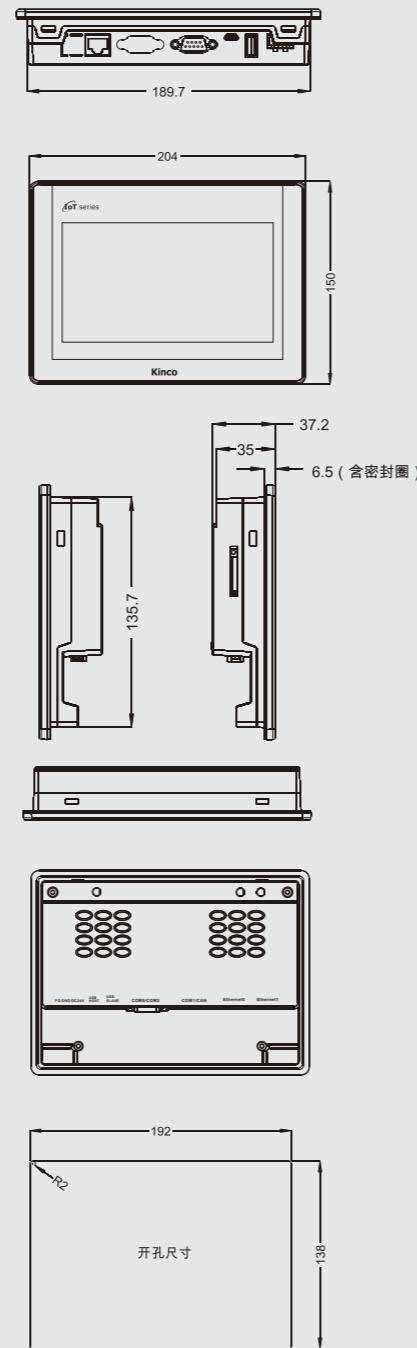


GT070HE / GT070HE-4G / GT070HE-WiFi

- 7" 1024*600高分率、高亮、全视角
- 支持以太网,支持4G/WiFi功能(需外接天线)
- 强大的脚本功能,支持边缘计算
- 内置物联网功能,支持远程服务
- 兼容主流10.1寸组态屏工程,轻松换屏

型号规格	GT070HE	GT070HE-4G	GT070HE-WiFi
性能规格			
显示尺寸	7" TFT		
显示区域	154.21(H)x85.92(V)		
分辨率	1024*600像素		
显示色彩	1677万真彩色		
显示视角	85/85/85/85(左/右/上/下)		
对比度	800:1		
背光类型	LED		
亮度	450cd/m ²		
背光寿命	大于30000小时		
触控面板	4线精密电阻网络(表面硬度4H)		
处理器	ARM RISC 32Bit 800MHz		
存储器	256MB NAND闪存+128MB DDR3内存		
RTC	内置实时时钟		
可扩展存储器	1 USB Host		
打印端口	USB Host/串口		
以太网	LAN0:10/100Mbps		
网络接入	以太网	以太网,4G无线通信	以太网,Wi-Fi
程序下载	USB Slave (Micro USB)/U盘/网口		
Wi-Fi/无线网络频段	不支持	LTE-FDD Band 1/3/5/8, LTE-TDD Band 38/39/40/41 UMTS Band 1/8, GSM Band 3/8	IEEE802.11 b/g/n 802.11b:max 17dBm 802.11g:max 17dBm 802.11n:max 17dBm
通讯端口	COM0:RS232/RS485/RS422; COM2:RS232		
电气规格			
输入电源	DC10.8V~DC28V		
功耗	4.2W @DC24V		
允许失电	<3ms		
绝缘电阻	超过50MΩ@500V DC		
耐压测试	500 VAC 1分钟		
结构规格			
PCB喷涂	无		
外壳材料	工程塑料		
外形尺寸	204×150×37mm		
安装开孔尺寸	192×138 mm		
重量	0.5Kg		
环境规格			
工作环境温度	0~50°C		
工作环境湿度	10~90%RH(无冷凝)		
存储环境温度	-20~60°C		
存储环境湿度	10~90%RH(无冷凝)		
正弦振动测试	10~500Hz, 30m/s ² , 三轴/1小时		
冷却方式	自然风冷		
产品认证			
面板防护等级	符合IP65认证(4208—93)		
CE 认证	通过CE认证(测试标准: EN61000-6-4:2007+A1:2011,EN61000-6-2:2005)		
软件			
组态软件	Kinco DTools V4.1及以上版本		

尺寸图(单位:mm)



GT 系列

7"

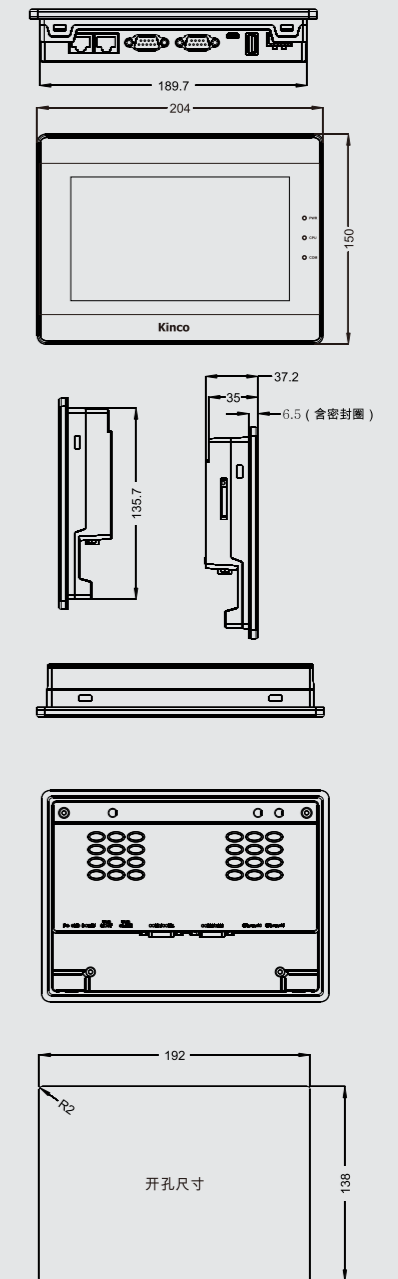


GT070E2

- 7", 高清显示, 1677万真彩色
- 标配双网口, 可以实现数据分离, 保证数据安全
- 三串口设计, 且COM0/COM1同时支持RS485
- 存储空间更大: 256MB FLASH 闪存+256MB DDR3内存
- 主板三防喷涂, 在严苛环境中耐强腐蚀

型号规格	GT070E2
性能规格	
显示尺寸	7" TFT
显示区域	154.21(H)x85.92(V)
分辨率	1024*600像素
显示色彩	1677万真彩色
显示视角	85/85/85/85(左/右/上/下)
对比度	800:1
背光类型	LED
亮度	450cd/m ²
背光寿命	大于30000小时
触控面板	4线精密电阻网络(表面硬度4H)
处理器	ARM RISC 32Bit 800MHz
存储器	256MB NAND闪存+256MB DDR3内存
RTC	内置实时时钟
可扩展存储器	1 USB Host
打印端口	USB Host/串口
以太网	LAN0:10/100Mbps LAN1:10/100Mbps
网络接入	以太网
程序下载	USB Slave (Micro USB)/U盘/网口
通讯端口	COM0:RS232/RS485/RS422 COM1(RS485/RS422) COM2:RS232
电气规格	
输入电源	DC10.8V~DC28V
功耗	4.2W @DC24V
允许失电	<3ms
绝缘电阻	超过50MΩ@500V DC
耐压测试	500 VAC 1分钟
结构规格	
PCB喷涂	有
外壳材料	工程塑料
外形尺寸	204×150×37mm
安装开孔尺寸	192×138 mm
重量	0.6Kg
环境规格	
工作环境温度	-10~50°C
工作环境湿度	10~90%RH(无冷凝)
存储环境温度	-20~60°C
存储环境湿度	10~90%RH(无冷凝)
正弦振动测试	10~500Hz, 30m/s ² , 三轴/1小时
冷却方式	自然风冷
产品认证	
面板防护等级	符合IP65认证(4208—93)
CE 认证	符合CE认证(测试标准: EN61000-6-4:2007+A1:2011,EN61000-6-2:2005)
软件	
组态软件	Kinco DTools V3.5.3及以上版本

尺寸图(单位:mm)



GT系列 10.1"

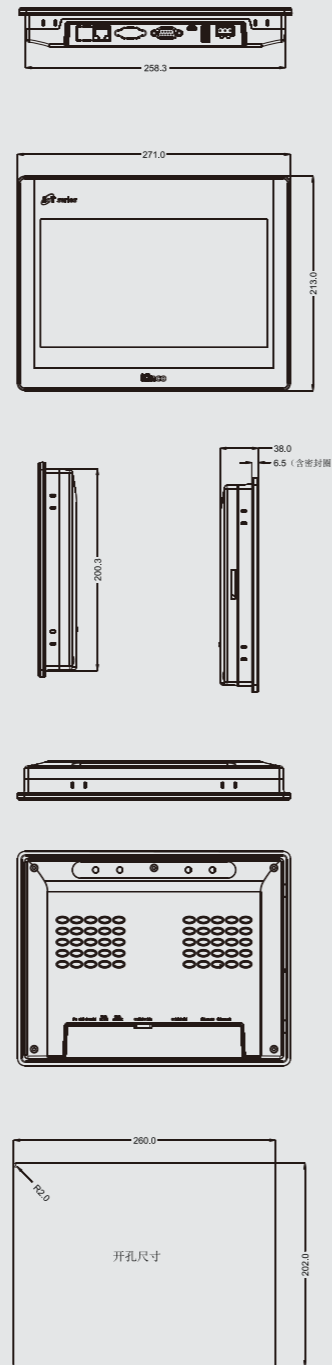
GT100E / GT100E-4G / GT100E-WiFi

- 10.1" 高清显示, 16.77M 真彩色
- 支持以太网, 支持4G/WiFi功能(需外接天线)
- 内置物联网功能, 支持远程服务
- 远程透传PLC程序上传/下载/在线调试/桌面监控



型号规格	GT100E	GT100E-4G	GT100E-WiFi
性能规格			
显示尺寸	10.1" TFT		
显示区域	222.72(W)x125.28(H)		
分辨率	1024*600像素		
显示色彩	1677万真彩色		
显示视角	85/85/85/85(左/右/上/下)		
对比度	500:1		
背光类型	LED		
亮度	350cd/m ²		
背光寿命	大于30000小时		
触控面板	4线精密电阻网络(表面硬度4H)		
处理器	ARM RISC 32Bit 800MHz		
存储器	256MB NAND闪存+128MB DDR3内存		
RTC	内置实时时钟		
可扩展存储器	1 USB Host		
打印端口	USB Host/串口		
以太网	LAN0:10/100Mbps		
网络接入	以太网	以太网, 4G无线通信	以太网, Wi-Fi
程序下载	USB Slave (Micro USB)/U盘/网口		
Wi-Fi/无线网络频段	不支持	LTE-FDD Band 1/3/5/8, LTE-TDD Band 38/39/40/41 UMTS Band 1/8, GSM Band 3/8	IEEE802.11 b/g/n 802.11b: max 17dBm 802.11g: max 17dBm 802.11n: max 17dBm
通讯端口	COM0:RS232/RS485/RS422; COM2:RS232		
电气规格			
输入电源	DC10.8V~DC28V		
功耗	7W @DC24V		
允许失电	<3ms		
绝缘电阻	超过50MΩ@500V DC		
耐压测试	500 VAC 1分钟		
结构规格			
PCB喷涂	无		
外壳材料	工程塑料		
外形尺寸	271×213×38mm		
安装开孔尺寸	260×202 mm		
重量	1.1Kg		
环境规格			
工作环境温度	0~50°C		
工作环境湿度	10~90%RH(无冷凝)		
存储环境温度	-20~60°C		
存储环境湿度	10~90%RH(无冷凝)		
正弦振动测试	10~500Hz, 30m/s ² , 三轴/1小时		
冷却方式	自然风冷		
产品认证			
面板防护等级	符合IP65认证(4208—93)		
CE认证	通过CE认证(测试标准: EN61000-6-4:2007+A1:2011, EN61000-6-2:2005)		
软件			
组态软件	Kinco DTools V4.1及以上版本		

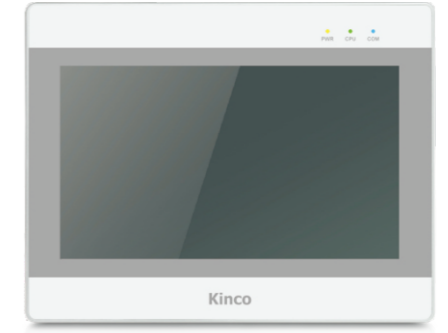
尺寸图(单位:mm)



GT系列 10.1"

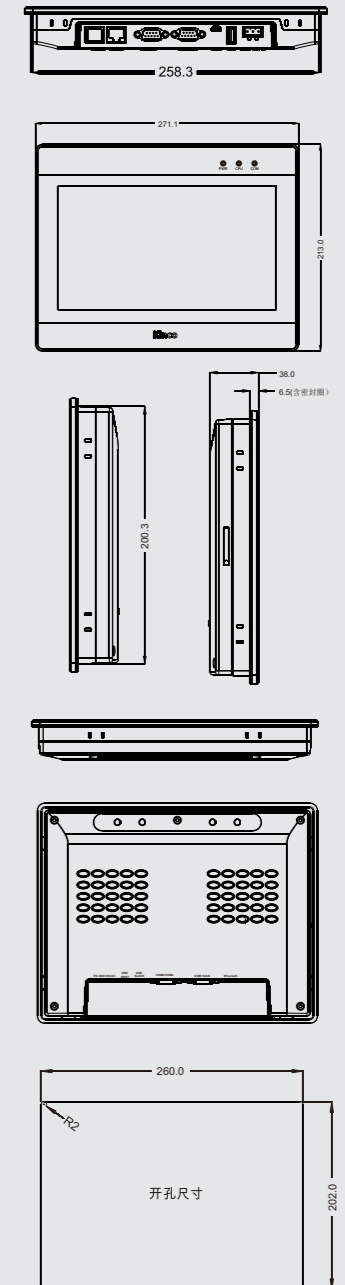
GT100E1

- 10.1" 高清显示, 16.77M 真彩色
- 三串口设计, 且COM0/COM1同时支持RS485
- 主板三防喷涂, 在严苛环境中耐强腐蚀
- 内置隔离电源, 防止外部干扰, 增强可靠性



型号规格	GT100E1	
性能规格		
显示尺寸	10.1" TFT	
显示区域	222.72(W)x125.28(H)	
分辨率	1024*600像素	
显示色彩	1677万真彩色	
显示视角	85/85/85/85(左/右/上/下)	
对比度	500:1	
背光类型	LED	
亮度	350cd/m ²	
背光寿命	大于30000小时	
触控面板	4线精密电阻网络(表面硬度4H)	
处理器	ARM RISC 32Bit 800MHz	
存储器	256MB NAND闪存+128MB DDR3内存	
RTC	内置实时时钟	
可扩展存储器	1 USB Host	
打印端口	USB Host/串口	
以太网	LAN0:10/100Mbps	
网络接入	以太网	
程序下载	USB Slave (Micro USB)/U盘/网口	
通讯端口	COM0:RS232/RS485/RS422; COM1:RS485/RS422; COM2:RS232	
电气规格		
输入电源	DC10.8V~DC28V, 内置隔离电源	
功耗	5W @DC24V	
允许失电	<3ms	
绝缘电阻	超过50MΩ@500V DC	
耐压测试	500 VAC 1分钟	
结构规格		
PCB喷涂	有	
外壳材料	工程塑料	
外形尺寸	271.1×213×38mm	
安装开孔尺寸	260×202 mm	
重量	1.1Kg	
环境规格		
工作环境温度	0~50°C	
工作环境湿度	10~90%RH(无冷凝)	
存储环境温度	-20~60°C	
存储环境湿度	10~90%RH(无冷凝)	
正弦振动测试	10~500Hz, 30m/s ² , 三轴/1小时	
冷却方式	自然风冷	
产品认证		
面板防护等级	符合IP65认证(4208—93)	
CE认证	符合CE认证(测试标准: EN61000-6-4:2007+A1:2011, EN61000-6-2:2005)	
软件		
组态软件	Kinco DTools V4.1及以上版本	

尺寸图(单位:mm)



GT系列 10.1"

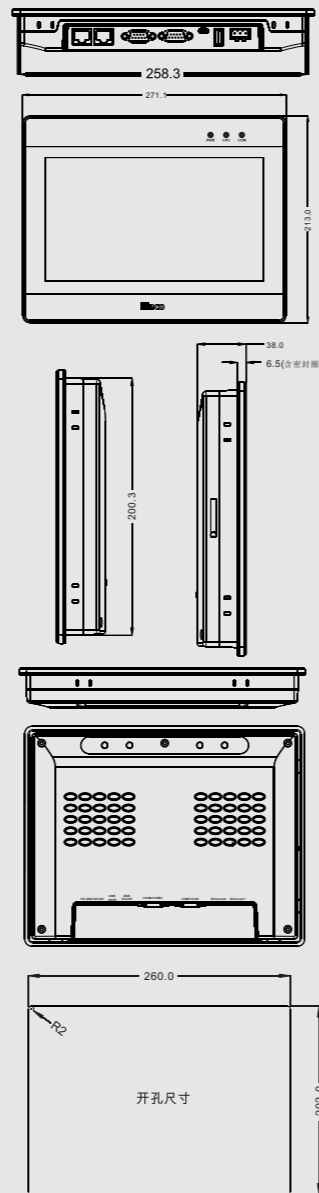
GT100E2/GT100E2-WiFi /GT100E2-4G/GT100E2-CAN

- 10.1" 高清显示, 1677万真彩色;
- 标配双网口, 实现数据隔离, 保证数据安全;
- 支持4G/WiFi功能(内置天线);
- 主板三防喷涂, 在严苛环境中耐强腐蚀;
- 内置隔离电源, 防止外部干扰, 增强可靠性。



型号	GT100E2	GT100E2-WiFi	GT100E2-4G	GT100E2-CAN
性能规格				
显示尺寸	10.1" TFT			
显示区域	222.72(W)x125.28(H)			
分辨率	1024*600像素			
显示色彩	1677万真彩色			
显示视角	70/70/60/60(左/右/上/下)			
对比度	500:1			
背光类型	LED			
亮度	350cd/m ²			
背光寿命	大于30000小时			
触控面板	4线精密电阻网络(表面硬度4H)			
处理器	ARM RISC 32Bit 800MHz			
存储器	256MB NAND闪存+256MB DDR3内存			
RTC	内置实时时钟			
可扩展存储器	1 USB Host			
打印端口	USB Host/串口			
程序下载	USB Slave(Micro USB)/U盘/网口			
以太网	LAN0:10/100Mbps LAN1:10/100Mbps			
网络接入	以太网	以太网,Wi-Fi	以太网,4G无线通信	以太网
总线接口	无			1*CANopen
Wi-Fi/ 无线网络频段	无	IEEE802.11 b/g/n 802.11b: max 17dBm 802.11g: max 17dBm 802.11n: max 17dBm	LTE-FDD Band 1/3/5/8, LTE-TDD Band 38/39/40/41 TD-SCDMA Band 34/39, UMTS BCo, EVDO Bco, CDMA1X BCo, GSM Band 3/5/8	无
通讯端口	COM0:RS232/RS485/RS422; COM1:RS485/RS422; COM2:RS232			
电气规格				
输入电源	DC10.8V~DC28V, 内置隔离电源			
功耗	5W@DC24V			
允许失电	<3ms			
绝缘电阻	超过50MΩ@500V DC			
耐压测试	500 VAC 1分钟			
结构规格				
PCB喷涂	有			
外壳材料	工程塑料			
外形尺寸	271.1×213.0×38mm			
安装开孔尺寸	260×202mm			
重量	1.1Kg			
环境规格				
工作环境温度	-10~55°C			
工作环境湿度	10~90%RH (无冷凝)			
存储环境温度	-20~60°C			
存储环境湿度	10~90%RH (无冷凝)			
正弦振动测试	10~500Hz, 30m/s ² , 三轴/1小时			
冷却方式	自然风冷			
产品认证				
面板防护等级	符合IP65认证(4208—93)			
CE认证	通过CE认证(测试标准: EN IEC61000-6-4:2019, EN IEC 61000-6-2:2019)			
软件				
组态软件	Kinco DTools V3.5.3及以上版本			

尺寸图(单位:mm)



GT系列 12.1"

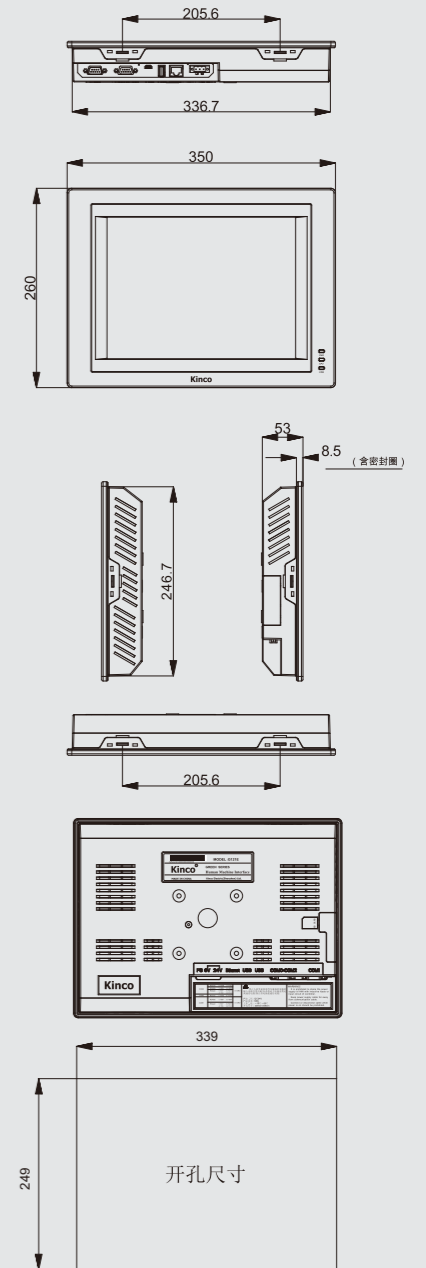
GT121E

- 12.1" 高清显示, 1677万真彩色;
- 强大的脚本功能, 支持边缘计算
- 内置物联网功能, 支持远程服务。



型号	GT121E
性能规格	
显示尺寸	12.1" TFT
显示区域	246(W)x 184.5(H)
分辨率	1024*768像素
显示色彩	1677万真彩色
显示视角	85/85/85/85(左/右/上/下)
对比度	900:1
背光类型	LED
亮度	400cd/m ²
背光寿命	30000小时
触控面板	4线精密电阻网络(表面硬度4H)
处理器	ARM RISC 32Bit 800MHz
存储器	256MB NAND闪存+256MB DDR3内存
RTC	内置实时时钟
可扩展存储器	1 USB Host +1 SD Card
打印端口	USB Host/串口
以太网	LAN0:10/100Mbps
程序下载	USB Slave(Micro USB)/U盘/网口
通讯端口	COM0:RS232/RS485/RS422; COM1:RS485/RS422; COM2:RS232
电气规格	
输入电源	DC12V~DC28V, 内置隔离电源
功耗	10.8W@DC24V
允许失电	<3ms
绝缘电阻	超过50MΩ@500V DC
耐压测试	500 VAC 1分钟
结构规格	
PCB喷涂	有
外壳材料	工程塑料
外形尺寸	350×260×54mm
安装开孔尺寸	339×249mm
重量	约2.2Kg
环境规格	
工作环境温度	-10~55°C
工作环境湿度	10~90%RH (无冷凝)
存储环境温度	-20~60°C
存储环境湿度	10~90%RH (无冷凝)
正弦振动测试	10~500Hz, 30m/s ² , 三轴/1小时
冷却方式	自然风冷
产品认证	
面板防护等级	符合IP65认证(4208—93)
CE认证	符合CE认证(测试标准: EN61000-6-4:2007+A1:2011, EN61000-6-2:2005)
软件	
组态软件	Kinco DTools V3.5.3及以上版本

尺寸图(单位:mm)



GT系列 15"

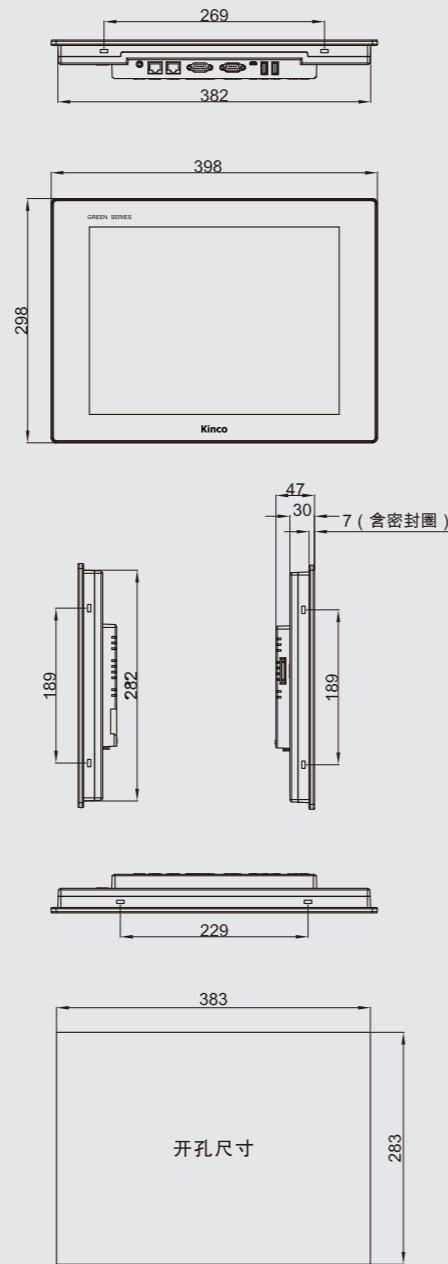
GT150E2

- 15" 高清显示
- 标配双网口, 可以实现数据分离, 保证数据安全
- 主板三防喷涂, 在严苛环境中耐强腐蚀
- 内置隔离电源, 防止外部干扰, 增强可靠性



型号规格	GT150E2
性能规格	
显示尺寸	15" TFT
显示区域	304.13(W) x 228.10(H)
分辨率	1024*768 像素
显示色彩	65536 彩色
显示视角	80/80/80/80(左/右/上/下)
对比度	800:1
背光类型	LED
亮度	420cd/m ²
背光寿命	50000 小时
触控面板	4 线精密电阻网络 (表面硬度 4H)
处理器	ARM RISC 32Bit 800MHz
存储器	256MB NAND 闪存+256MB DDR3 内存
RTC	内置实时时钟
可扩展存储器	1 USB Host
打印端口	USB Host/串口
程序下载	USB Slave (Micro USB)/U 盘/网口
以太网	LAN0:10/100Mbps LAN1:10/100Mbps
通讯端口	COM0:RS232/RS485/RS422; COM1:RS485/RS422; COM2:RS232
电气规格	
输入电源	DC10.8V~DC28V, 内置隔离电源
功耗	16W@DC24V
允许失电	<3ms
绝缘电阻	超过 50MΩ@500V DC
耐压测试	500 VAC 1 分钟
结构规格	
PCB 喷涂	有
外壳材料	工程塑料
外形尺寸	398×298×47mm
安装开孔尺寸	383×283 mm
重量	3Kg
环境规格	
工作环境温度	-10~55°C
工作环境湿度	10~90%RH (无冷凝)
存储环境温度	-20~60°C
存储环境湿度	10~90%RH (无冷凝)
正弦振动测试	10~500Hz, 30m/s ² , 三轴/1 小时
冷却方式	自然风冷
产品认证	
面板防护等级	符合 IP65 认证 (4208—93)
CE 认证	通过 CE 认证 (测试标准: EN61000-6-4:2007+A1:2011, EN61000-6-2:2005)
软件	
组态软件	Kinco DTools V3.5.3 及以上版本

尺寸图 (单位:mm)



GW系列 物联网网关

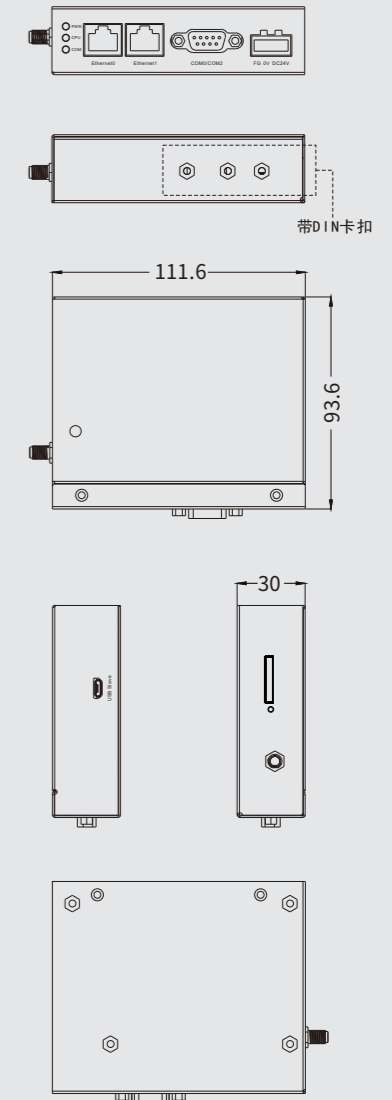
GW01 / GW01-4G / GW01-WiFi

- 飞思卡尔工业级 CPU, 主频 800MHz, 内存高达 128M
- 双网口+COM 口通讯, 可连接数百种主流控制器, 无须变更现有架构
- DTools 软件简单配置, 强大功能轻松实现数据映射, 将设备数据传输"上云"
- WiFi 无线通讯或 4G 模块通讯选择 (需外接天线), 适应不同使用场景
- 体积小、易于安装 (DIN 导轨安装)



型号规格	GW01	GW01-4G	GW01-WiFi
性能规格			
处理器	ARM RISC 32Bit 800MHz		
存储器	256MB NAND 闪存+128MB DDR3 内存		
RTC	内置实时时钟		
以太网	LAN0:10/100Mbps		
WiFi	无	无	2.4GHz 无线 WiFi
4G	无	内置 4G 模块	无
USB	1*USB Slave		
程序下载	USB Slave (Micro USB) 网口	USB Slave (Micro USB) 网口	USB Slave (Micro USB) 网口/WiFi
Wi-Fi/ 无线网络频段	不支持	LTE-FDD Band 1/3/5/8, LTE-TDD Band 38/39/40/41 UMTS Band 1/8, GSM Band 3/8	IEEE802.11 b/g/n 802.11b: max 17dBm 802.11g: max 17dBm 802.11n: max 17dBm
通讯端口	COM0: RS232/RS422/RS485; COM2: RS232		
电气规格			
输入电源	DC12V~DC28V, 内置隔离电源		
功耗	1.5W@DC24V		
允许失电	<3ms		
绝缘电阻	超过 50MΩ@500V DC		
耐压测试	500 VAC 1 分钟		
结构规格			
PCB 喷涂	无		
外壳颜色	黑色		
外壳材料	金属		
外形尺寸	111.6×93.6×30mm		
安装方式	DIN 导轨安装 (35mm)		
重量	0.31Kg		
环境规格			
工作环境温度	-10~55°C		
工作环境湿度	10~90%RH (无冷凝)		
存储环境温度	-20~60°C		
存储环境湿度	10~90%RH (无冷凝)		
正弦振动测试	10~500Hz, 30m/s ² , 三轴/1 小时		
冷却方式	自然风冷		
产品认证			
防护等级	符合 IP20		
CE 认证	通过 CE 认证 (测试标准: EN61000-6-4:2007+A1:2011, EN61000-6-2:2005)		
软件			
组态软件	Kinco DTools V3.5.3 及以上版本		

尺寸图 (单位:mm)



为高端装备行业打造 FUTURE系列工业人机界面

步科FUTURE系列工业人机界面，
在稳重的工业级需求与享受新技术间取得平衡；
精心选料，创新设计，坚守10年超长生命周期；
步科智能制造中心生产，物料及制造全程可追溯，确保高品质；
尽享DTools组态软件新功能；
集步科人机优势打造高端装备优选产品。



7大优点 为高端装备行业打造

1

强大的核心平台
工业级CPU 主频 1GHz

- 1GHz
基于Cortex-A9
- 512MB
DDR3大容量内存
- 4GB
eMMC大存储空间

2

支持以太网视频监控

支持网络摄像头
工业设备视频化场景监控新趋势
全系列支持ONVIF视频接口标准

3

工业品质，稳如山

主板三防喷涂
内置隔离电源
纯PC用料造就坚固
宽温度范围运行
步科智能制造中心生产：全程
质量跟踪监测

4

配方数据，擦写无忧

内置铁电存储器让频繁擦写
重要存盘数据不丢失不降频，数据
快速读写与掉电保存的完美结合

5

**原装工规液晶
稳定必选**

原装液晶
1677万真彩色
宽温液晶 -30°C~80°C

6

标配音频输出

让设备操作不再单调

7

内嵌物联网功能

无缝对接步科M-IoT

数据清洗 边缘计算

远程下载

远程监控

无缝对接阿里云IIoT

数据上云 简单方便

远程上传

PLC远程 在线调试

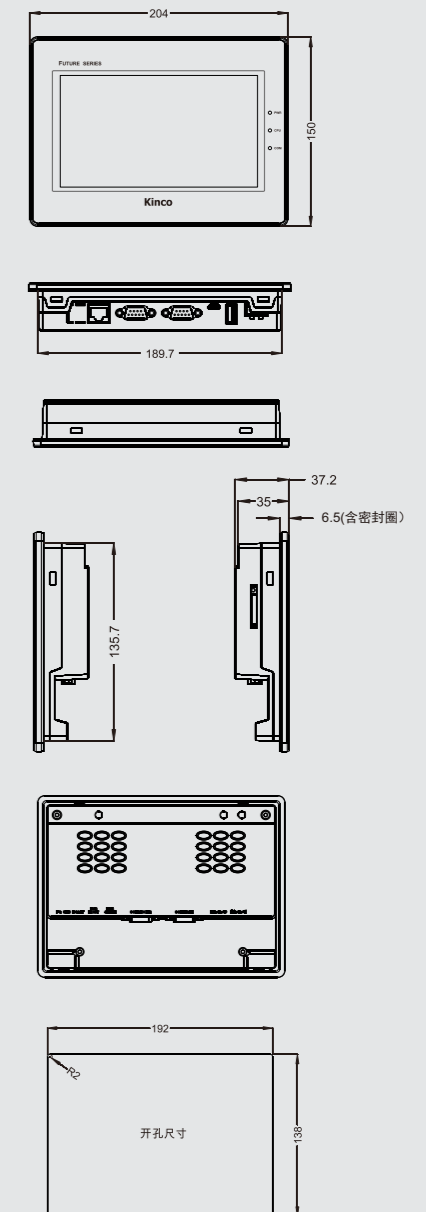
FUTURE系列 F070E

- Cortex-A9工业级CPU，主频1GHz，内存高达512M；
- 7"，高亮度高分辨率显示；
- 内置铁电存储器，支持配方数据无限次擦写；
- 三防喷涂+隔离电源，增强可靠性；
- 支持网络摄像头接入，实时动态掌控；
- 搭配Kinco DTools组态软件，功能强大，简单易用。



型号规格	F070E
性能规格	
显示尺寸	7" TFT
分辨率	800*480像素
显示色彩	1677万真彩色
背光类型	LED
亮度	400cd/m ²
背光寿命	大于30000小时
触控面板	4线精密电阻网络(表面硬度4H)
处理器	32Bit RISC Cortex-A9 1GHz
存储器	512MB DDR3 + 8GB eMMC
RTC&配方存储器	实时时钟 + 32KB
可扩展存储器	USB Host
打印端口	USB/串口
以太网	LAN0:10/100Mbps
程序下载	USB Slave (Micro USB)/U盘/网口
通讯端口	COM0:RS232/RS485/RS422 COM1:RS232/RS485/RS422 COM2:RS232
音频输出	1* 音频输出
扩展接口	不支持
电气规格	
输入电源	DC12V~DC28V, 内置隔离电源
功耗	5W@DC24V
允许失电	<3ms
绝缘电阻	超过50MΩ@500V DC
耐压测试	500 VAC 1分钟
结构规格	
PCB喷涂	有
外壳颜色	浅灰色
外壳材料	工程塑料
外形尺寸	204×150×37.2 mm
安装开孔尺寸	192×138 mm
重量	0.57Kg
环境规格	
工作环境温度	-10~55°C
工作环境湿度	10~90%RH (无冷凝)
存储环境温度	-20~60°C
存储环境湿度	10~90%RH (无冷凝)
正弦振动测试	10~500Hz, 30m/s ² , 三轴/1小时
冷却方式	自然风冷
产品认证	
面板防护等级	符合IP65认证
CE认证	符合CE认证
软件	
组态软件	Kinco DTools V3.5.3及以上版本

尺寸图(单位:mm)



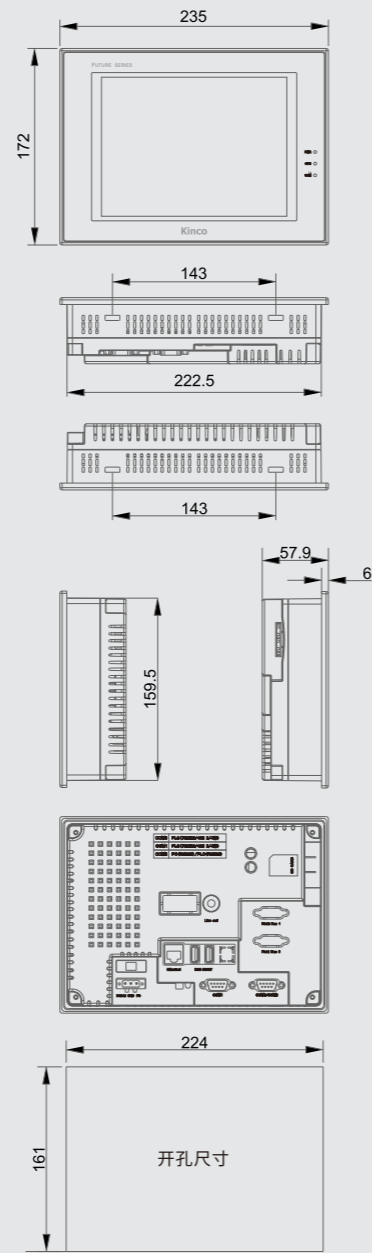
FUTURE系列 F080E

- Cortex-A9工业级CPU, 主频1GHz, 内存高达512M;
- 8", 高亮度高分辨率显示, 4:3工业尺寸;
- 内置铁电存储器, 支持配方数据无限次擦写;
- 三防喷涂+隔离电源, 增强可靠性;
- SD卡扩展存储空间;
- 支持网络摄像头接入, 实时动态掌控;
- 支持MPI 187.5K。



型号规格	F080E
性能规格	
显示尺寸	8" TFT
分辨率	800*600像素
显示色彩	1677万真彩色
背光类型	LED
亮度	250cd/m ²
背光寿命	大于30000小时
触控面板	4线精密电阻网络(表面硬度4H)
处理器	32Bit RISC Cortex-A9 1GHz
存储器	512MB DDR3 + 4GB eMMC
RTC&配方存储器	实时时钟+32KB
可扩展存储器	2 USB Host + 1SD Card
打印端口	USB Host/串口
以太网	LAN0:10/100Mbps
程序下载	U盘/网口
通讯端口	COM0:RS232/RS485/RS422 COM1:RS232/RS485/RS422 COM2:RS232
音频输出	1*音频输出
扩展接口	不支持
电气规格	
输入电源	DC12V~DC28V, 内置电源隔离
功耗	8W@DC24V
允许失电	<3ms
绝缘电阻	超过50MΩ@500V DC
耐压测试	500 VAC 1分钟
结构规格	
PCB喷涂	有
外壳颜色	米白色
外壳材料	工程塑料
外形尺寸	235×172×57.9 mm
安装开孔尺寸	224×161 mm
重量	1.3Kg
环境规格	
工作环境温度	-10~55°C
工作环境湿度	10~90%RH(无冷凝)
存储环境温度	-20~60°C
存储环境湿度	10~90%RH(无冷凝)
正弦振动测试	10~500Hz, 30m/s ² , 三轴/1小时
冷却方式	自然风冷
产品认证	
面板防护等级	符合IP65认证
CE认证	通过CE认证(测试标准: EN61000-6-4:2007+A1:2011, EN61000-6-2:2005)
软件	
组态软件	Kinco DTools V3.5.3及以上版本

尺寸图(单位:mm)



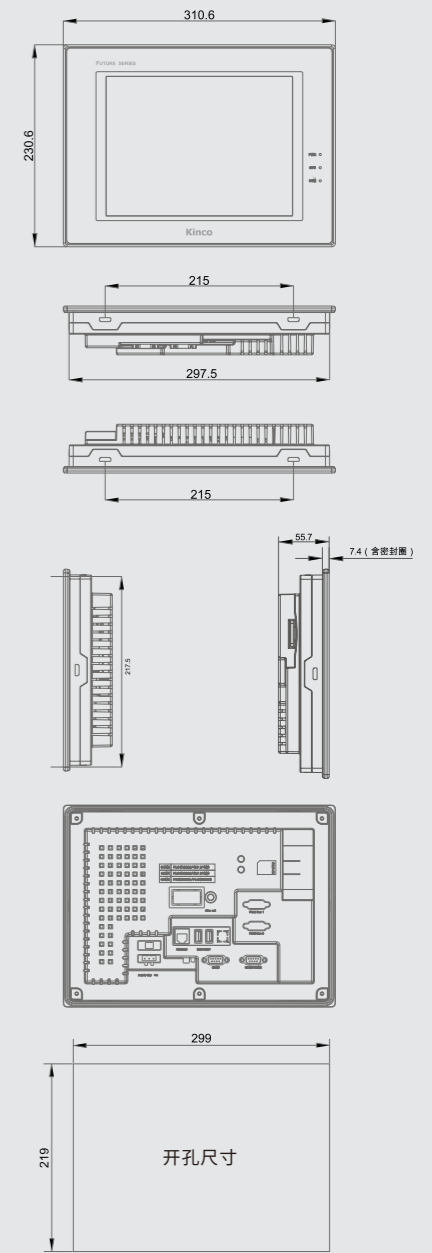
FUTURE系列 F104E/F104E-CAN

- Cortex-A9工业级CPU, 主频1GHz, 内存高达512M;
- 10.4", 高亮度高分辨率显示, 4:3工业尺寸;
- 内置铁电存储器, 支持配方数据无限次擦写;
- 三防喷涂+隔离电源, 增强可靠性;
- SD卡扩展存储空间;
- 支持网络摄像头接入, 实时动态掌控;
- 支持MPI 187.5K。



型号规格	F104E	F104E-CAN
性能规格		
显示尺寸	10.4" TFT	
分辨率	1024*768像素	
显示色彩	1677万真彩色	
背光类型	LED	
亮度	450cd/m ²	
背光寿命	大于50000小时	
触控面板	4线精密电阻网络(表面硬度4H)	
处理器	32Bit RISC Cortex-A9 1GHz	
存储器	512MB DDR3 + 4GB eMMC	
RTC&配方存储器	实时时钟+32KB	
可扩展存储器	2 USB Host + 1SD Card	
打印端口	USB Host/串口	
以太网	LAN0:10/100Mbps	
程序下载	U盘/网口	
通讯端口	COM0:RS232/RS485/RS422 COM1:RS232/RS485/RS422 COM2:RS232	COM0:RS232/RS485/RS422 COM1:RS232/RS485/RS422 COM2:RS232
音频输出	1*音频输出	1*音频输出
扩展接口	不支持	1*CANopen
电气规格		
输入电源	DC12V~DC28V, 内置隔离电源	DC12V~DC28V, 内置隔离电源
功耗	12W@DC24V	12W@DC24V
允许失电	<3ms	<3ms
绝缘电阻	超过50MΩ@500V DC	超过50MΩ@500V DC
耐压测试	500 VAC 1分钟	500 VAC 1分钟
结构规格		
PCB喷涂	有	有
外壳颜色	米白色	米白色
外壳材料	工程塑料	工程塑料
外形尺寸	310.6×230.6×55.7 mm	310.6×230.6×55.7 mm
安装开孔尺寸	299×219 mm	299×219 mm
重量	1.7Kg	1.7Kg
环境规格		
工作环境温度	-10~55°C	-10~55°C
工作环境湿度	10~90%RH(无冷凝)	10~90%RH(无冷凝)
存储环境温度	-20~60°C	-20~60°C
存储环境湿度	10~90%RH(无冷凝)	10~90%RH(无冷凝)
正弦振动测试	10~500Hz, 30m/s ² , 三轴/1小时	10~500Hz, 30m/s ² , 三轴/1小时
冷却方式	自然风冷	自然风冷
产品认证		
面板防护等级	符合IP65认证	符合IP65认证
CE认证	通过CE认证(测试标准: EN61000-6-4:2007+A1:2011, EN61000-6-2:2005)	通过CE认证(测试标准: EN61000-6-4:2007+A1:2011, EN61000-6-2:2005)
软件		
组态软件	Kinco DTools V3.5.3及以上版本	Kinco DTools V3.5.3及以上版本

尺寸图(单位:mm)



备注:F080E为MT4403T、MT4403TE、MT5423T替换型号。

备注:F104E为MT5520T、MT5520T-MPI替换型号;F104E-CAN为MT5520T-CAN替换型号。

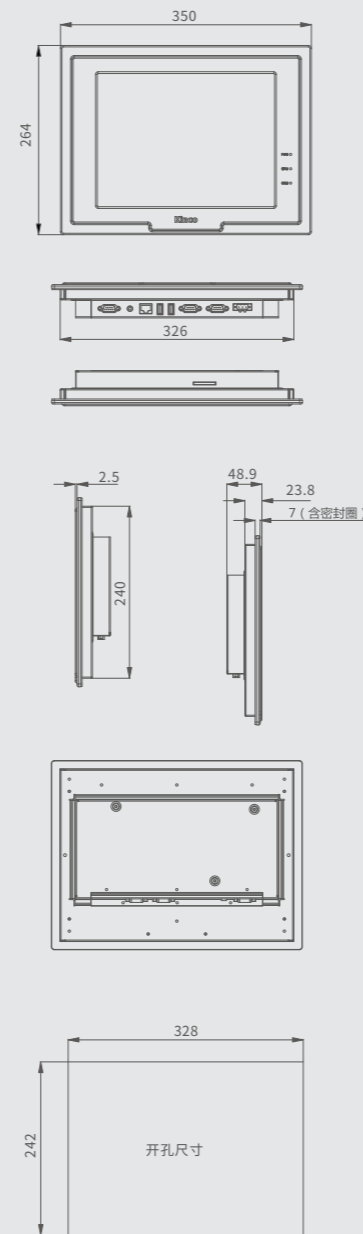
FUTURE系列 F121E

- 工业级CPU, 主频1GHz;
- 12.1英寸高清液晶, 16.77M真彩色, 全视角显示;
- 8GB eMMC超大内存+512MB DDR3内存, 可扩展存储: 1*SD+2USB Host;
- 3个串口, 且都进行串口隔离;
- 内置隔离电源和PCB防护;
- 支持网络摄像头接入, 实时动态掌控;
- 支持OPC UA、MQTT等物联网协议, 支持西门子标签协议等。



型号规格	F121E
性能规格	
显示尺寸	12.1" TFT
分辨率	1024*768像素
显示色彩	1677万真彩色
背光类型	LED
显示角度	88/88/88/88(左/右/上/下)
亮度	500cd/m ²
背光寿命	大于50000小时
触控面板	4线精密电阻网络(表面硬度4H)
处理器	32bit RISC Cortex-A9 1GHz
存储器	512MB DDR3+8GB eMMC
RTC&配方存储器	实时时钟+32KB
可扩展存储器	2USBHost+1 SD Card
打印端口	USB Host / 串口
以太网	LAN0:10/100Mbps
程序下载	U盘 / 网口
通讯端口	COM0:RS232/RS485/RS422 COM1:RS232/RS485/RS422, COM2:RS232
音频输出	1*音频输出
扩展接口	1*CANopen
电气规格	
输入电源	DC12V~DC28V, 内置隔离电源
功耗	18W@DC24V
允许失电	<3ms
绝缘电阻	超过50MΩ@500V DC
耐压测试	500 VAC 1分钟
结构规格	
PCB喷涂	有
外壳颜色	黑色
外壳材料	金属
外形尺寸	350×264×48.9mm
安装开孔尺寸	328 X 242mm
重量	3.6Kg
环境规格	
工作环境温度	-10~55°C
工作环境湿度	10~90%RH (无冷凝)
存储环境温度	-20~60°C
存储环境湿度	10~90%RH (无冷凝)
正弦振动测试	10~500Hz, 30m/s ² , 三轴/1小时
冷却方式	自然风冷
产品认证	
面板防护等级	符合IP65认证
CE认证	符合CE认证
软件	
组态软件	Kinco DTools V3.5.3及以上版本

尺寸图(单位:mm)



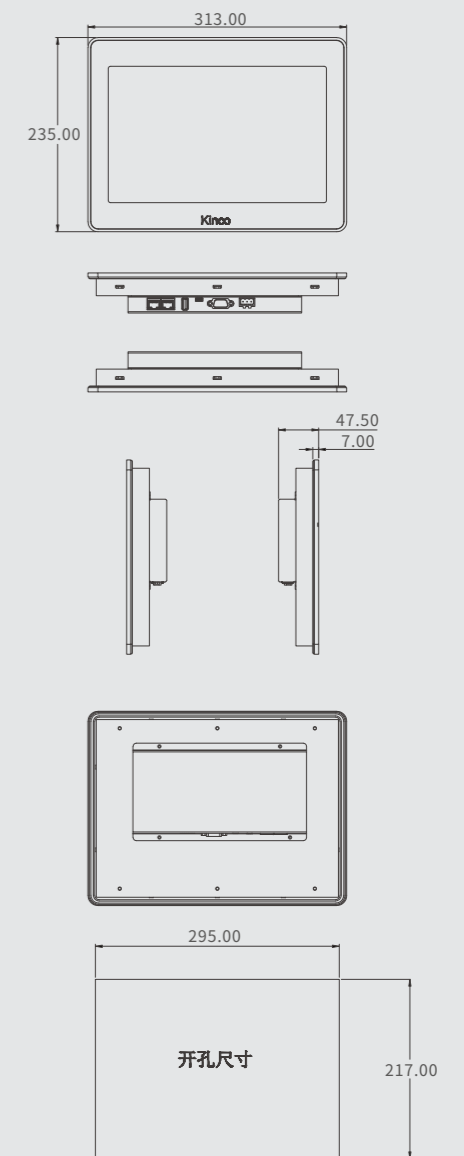
FUTURE系列 F121EW

- 工业级CPU, 主频1GHz;
- 12.1英寸高清液晶, 16.77M真彩色, 全视角显示;
- 8GB eMMC超大内存+512MB DDR3内存, 可扩展存储: 1*SD+2USB Host;
- 3个串口, 且都进行串口隔离;
- 内置隔离电源和PCB防护;
- 支持网络摄像头接入, 实时动态掌控;
- 支持OPC UA、MQTT等物联网协议, 支持西门子标签协议等。



型号规格	F121EW
性能规格	
显示尺寸	12.1" TFT
分辨率	1024*768像素
显示色彩	1677万真彩色
背光类型	LED
显示角度	88/88/88/88(左/右/上/下)
亮度	500cd/m ²
背光寿命	大于50000小时
触控面板	4线精密电阻网络(表面硬度4H)
处理器	32bit RISC Cortex-A9 1GHz
存储器	512MB DDR3+8GB eMMC
RTC&配方存储器	实时时钟+32KB
可扩展存储器	2 USB Host+1 SD Card
打印端口	USB / 串口
以太网	LAN0:10/100 Mbps
程序下载	U盘 / 网口
通讯端口	COM0:RS232/RS485/RS422; COM1:RS232/RS485/RS422; COM2:RS232
音频输出	1*音频输出
扩展接口	1*CAN
电气规格	
输入电源	DC12V~DC28V, 内置隔离电源
功耗	18W@DC24V
允许失电	<3ms
绝缘电阻	超过50MΩ@500V DC
耐压测试	500 VAC 1分钟
结构规格	
PCB喷涂	有
外壳颜色	米白色
外壳材料	金属
外形尺寸	313x235x47.5mm
安装开孔尺寸	295x217mm
重量	3.6kg
环境规格	
工作环境温度	-10~55°C
工作环境湿度	10~90%RH (无冷凝)
存储环境温度	-20~60°C
存储环境湿度	10~90%RH (无冷凝)
正弦振动测试	10~500Hz, 30m/s ² , 三轴/1小时
冷却方式	自然风冷
产品认证	
面板防护等级	符合IP65认证
CE认证	符合CE认证(测试标准: EN6100-6-4:2007+A1:2011, EN61000-6-2:2005)
软件	
组态软件	Kinco DTools V4.1及以上版本

尺寸图(单位:mm)



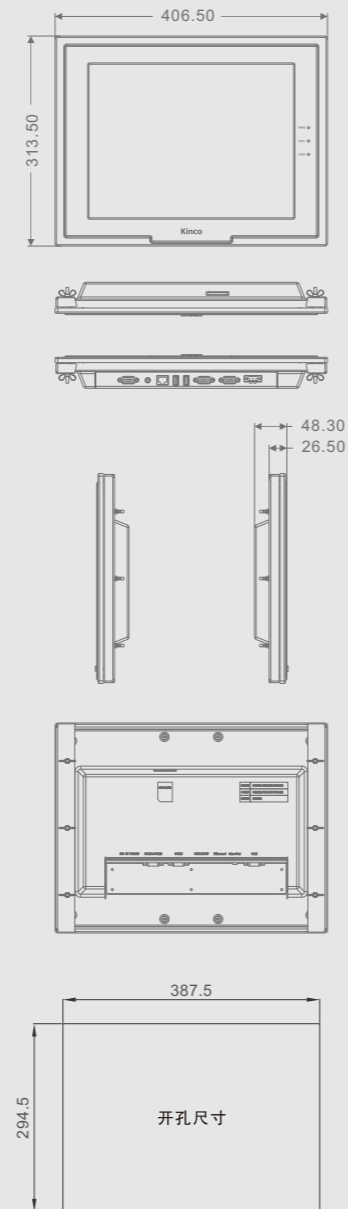
FUTURE系列 F150E

- Cortex-A9工业级CPU, 主频1GHz, 内存高达512M;
- 15", 高亮度高分辨率显示, 4:3工业尺寸;
- 内置铁电存储器,支持配方数据无限次擦写;
- SD卡扩展存储空间;
- 支持网络摄像头接入, 实时动态掌控;
- 支持MPI 187.5K。



型号规格	F150E
性能规格	
显示尺寸	15" TFT
分辨率	1024*768像素
显示色彩	1677万真彩色
背光类型	LED
亮度	300cd/m ²
背光寿命	大于50000小时
触控面板	4线精密电阻网络(表面硬度4H)
处理器	32bit RISC Cortex-A9 1GHz
存储器	512MB DDR3+4GB eMMC
RTC&配方存储器	实时时钟+32KB
可扩展存储器	2USBHost+1 SD Card
打印端口	USB Host / 串口
以太网	LAN0:10/100 Mbps
程序下载	U盘 / 网口
通讯端口	COM0:RS232/RS485/RS422 COM1:RS232/RS485/RS422 COM2:RS232
音频输出	1*音频输出
扩展接口	1*CANopen
电气规格	
输入电源	DC12V~DC28V, 内置隔离电源
功耗	12W@DC24V
允许失电	<3ms
绝缘电阻	超过50MΩ@500V DC
耐压测试	500 VAC 1分钟
结构规格	
PCB喷涂	有
外壳颜色	黑色
外壳材料	金属
外形尺寸	406.5×313.5×48.3 mm
安装开孔尺寸	387.5×294.5 mm
重量	5Kg
环境规格	
工作环境温度	-10~55°C
工作环境湿度	10~90%RH (无冷凝)
存储环境温度	-20~60°C
存储环境湿度	10~90%RH (无冷凝)
正弦振动测试	10~500Hz, 30m/s ² , 三轴/1小时
冷却方式	自然风冷
产品认证	
面板防护等级	符合IP65认证
CE认证	通过CE认证(测试标准: EN61000-6-4:2007+A1:2011, EN61000-6-2:2005)
软件	
组态软件	Kinco DTools V3.5.3及以上版本

尺寸图(单位:mm)



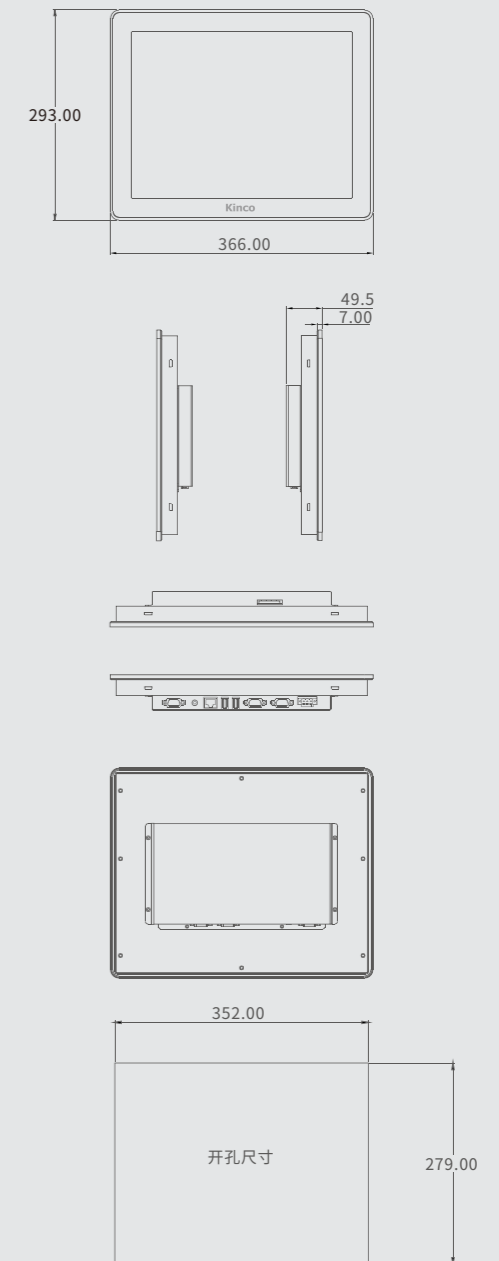
FUTURE系列 F150EW

- Cortex-A9工业级CPU, 主频1GHz, 内存高达512M;
- 15", 高亮度高分辨率显示, 4:3工业尺寸;
- 内置铁电存储器,支持配方数据无限次擦写;
- SD卡扩展存储空间;
- 支持网络摄像头接入, 实时动态掌控;
- 支持MPI 187.5K。



型号规格	F150EW
性能规格	
显示尺寸	15" TFT
分辨率	1024*768像素
显示色彩	1677万真彩色
背光类型	LED
亮度	300cd/m ²
背光寿命	大于50000小时
触控面板	4线精密电阻网络(表面硬度4H)
处理器	32bit RISC Cortex-A9 1GHz
存储器	512MB DDR3+4GB eMMC
RTC&配方存储器	实时时钟+32KB
可扩展存储器	2 USB Host+1 SD Card
打印端口	USB / 串口
以太网	LAN0:10/100 Mbps
程序下载	U盘 / 网口
通讯端口	COM0:RS232/RS485/RS422; COM1:RS232/RS485/RS422; COM2:RS232
音频输出	1*音频输出
扩展接口	1*CAN
电气规格	
输入电源	DC12V~DC28V, 内置隔离电源
功耗	12W@DC24V
允许失电	<3ms
绝缘电阻	超过50MΩ@500V DC
耐压测试	500 VAC 1分钟
结构规格	
PCB喷涂	有
外壳颜色	米白色
外壳材料	金属
外形尺寸	366x293x49.5mm
安装开孔尺寸	352x279mm
重量	5kg
环境规格	
工作环境温度	-10~55°C
工作环境湿度	10~90%RH (无冷凝)
存储环境温度	-20~60°C
存储环境湿度	10~90%RH (无冷凝)
正弦振动测试	10~500Hz, 30m/s ² , 三轴/1小时
冷却方式	自然风冷
产品认证	
面板防护等级	符合IP65认证
CE认证	符合CE认证(测试标准: EN61000-6-4:2007+A1:2011, EN61000-6-2:2005)
软件	
组态软件	Kinco DTools V4.1及以上版本

尺寸图(单位:mm)



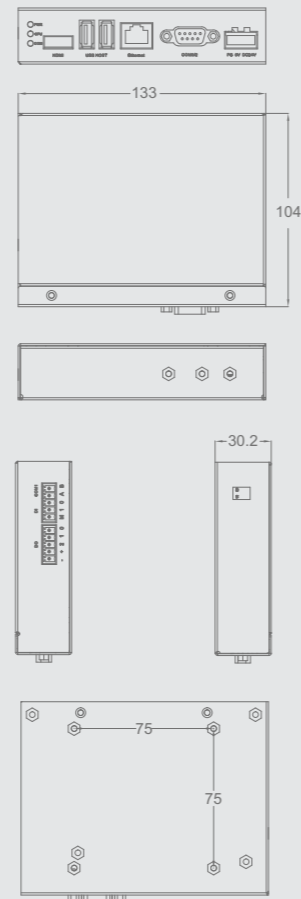
分体式工业人机界面 xF-SiHMI01

- 高端配置: Cortex-A9架构, 主频为1G, 512MB DDR3 +4GB eMMC;
- 支持HDMI V1.4 Full HD(1920*1080@60Hz)高分辨率输出;
- 标配2个USB HOST、3个串口(COM1是端子型接口类型)、一个网口;
- 屏幕与主机分离概念, 通过HDMI接口适配多种显示装置, 如电视、显示器、投影仪等;
- 2路数字量输入(可编程, 标准24V源型), 3路数字量输出(可编程, 标准24V源型);
- 可选配WiFi 802.11 b/g/n无线网络、SD卡扩充储存容量;
- 多种安装方式: DIN 导轨安装(35mm)、VESA 支架式安装(75*75mm)。



型号规格	xF-SiHMI01
性能规格	
处理器	32bit RISC Cortex-A9 1GHz
存储器	512MB DDR3 +4GB eMMC
接口配置	
显示接口	1*HDMI V1.4 Full HD(1920*1080@60Hz)
可扩展存储器	2*USB HOST
以太网	LAN0:10/100Mbps
通讯端口	COM0:RS232/RS422/RS485; COM1:RS485; COM2:RS232
IO口	2路数字量输入(可编程, 标准24V源型); 3路数字量输出(可编程, 标准24V源型)
对外供电	1组DC 24V供电(同输入电压) 电流500mA
电气规格	
额定功率	2.4W
输入电源	DC12V~DC28V
允许失电	<3ms
绝缘电阻	超过50MΩ@500V DC
耐压测试	500 VAC 1分钟
结构规格	
PCB喷涂	无
外壳颜色	黑色
外壳材料	金属
外形尺寸	133X104X30.2 mm
安装方式	DIN导轨安装(35mm)、VESA支架式安装(75*75mm)
重量	0.47Kg
环境规格	
工作环境温度	-10~55°C
工作环境湿度	10~90%RH(无冷凝)
存储环境温度	-30~80°C
存储环境湿度	10~90%RH(无冷凝)
正弦振动测试	10~25Hz (X、Y、Z方向2G/30分钟)
冷却方式	自然风冷
产品认证	
防护等级	IP 20
CE认证	通过CE认证(测试标准: EN61000-6-4:2007+A1:2011, EN61000-6-2:2005)
软件	
组态软件	Kinco DTools V3.5.3及以上版本

尺寸图(单位:mm)



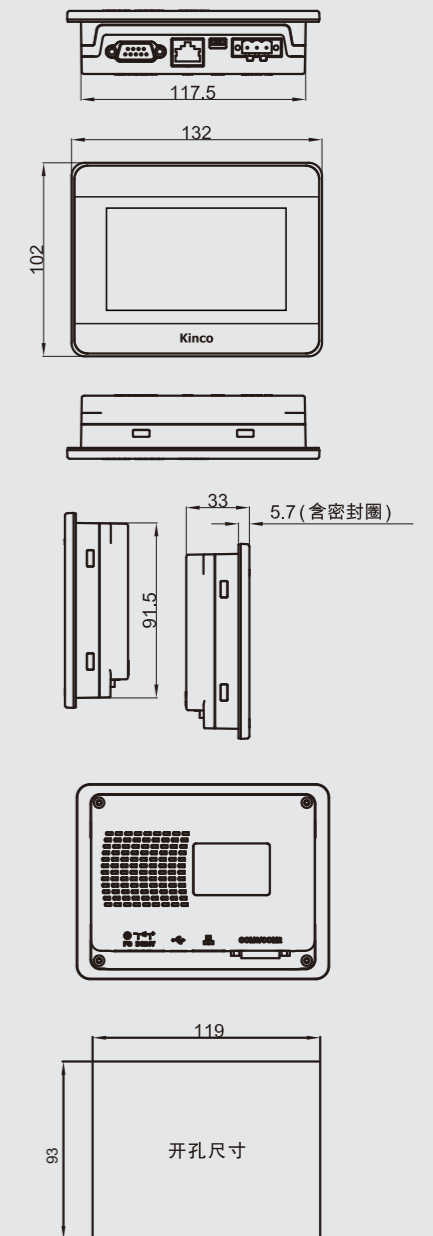
Mass系列 IoT物联型 MT043/MT043E

- 4.3", 高清显示, 256K彩色;
- 主频792MHz, 内存64MB;
- 安装卡扣密封设计, 防水, 防油污;
- 全新一代Kinco DTools组态软件, 功能强大, 简单易用。



型号规格	MT043	MT043E
性能规格		
显示尺寸	4.3" TFT	
显示区域	95.04(W)x53.86(H)	
分辨率	480*272像素	
显示色彩	256K彩色	
显示视角	70/70/50/70 (左/右/上/下)	
对比度	500:1	
背光类型	LED	
亮度	450cd/m²	
背光寿命	50000小时	
触控面板	4线精密电阻网络(表面硬度4H)	
处理器	ARM RISC 32Bit 792MHz	
存储器	128MB NAND闪存 + 64MB DDR2内存	
RTC	内置实时时钟	
可扩展存储器	无	
打印端口	串口	
以太网	不支持	LAN0:10/100Mbps
程序下载	USB Slave(Micro USB)	USB Slave(Micro USB)/网口
通讯端口	COM0:RS232/RS485/RS422 COM2:RS232	
电气规格		
输入电源	DC10.8V~DC28V	
功耗	2W@DC24V	
允许失电	<3ms	
绝缘电阻	超过50MΩ@500V DC	
耐压测试	500 VAC 1分钟	
结构规格		
PCB喷涂	无	
外壳材料	工程塑料	
外形尺寸	132×102×33 mm	
安装开孔尺寸	119×93 mm	
重量	0.21Kg	
环境规格		
工作环境温度	0~50°C	
工作环境湿度	10~90%RH(无冷凝)	
存储环境温度	-10~60°C	
存储环境湿度	10~90%RH(无冷凝)	
正弦振动测试	10~500Hz, 30m/s², 三轴/1小时	
冷却方式	自然风冷	
产品认证		
面板防护等级	符合IP65认证(4208-93)	
CE认证	符合CE认证(测试标准: EN61000-6-4:2007+A1:2011, EN61000-6-2:2005)	
软件		
组态软件	Kinco DTools V3.5.3及以上版本	

尺寸图(单位:mm)



Mass系列 IoT物联型

MT070/MT070E/MT070E-4G

- 7", 高清显示, 256K彩色;
- 主频792MHz, 内存64MB;
- 三串口设计, 且COM0与COM1同时支持RS485;
- 支持4G模块通讯, 轻松联网(需外接天线)
- 安装卡扣密封设计, 防水, 防油污;
- 全新一代Kinco DTools组态软件, 功能强大, 简单易用。



型号规格	MT070	MT070E	MT070E-4G	尺寸图(单位:mm)
性能规格				
显示尺寸	7" TFT			
显示区域	154.08(W)x85.92(H)			
分辨率	800*480像素			
显示色彩	256K彩色			
显示视角	70/70/50/70 (左/右/上/下)			
对比度	500:1			
背光类型	LED			
亮度	250cd/m ²			
背光寿命	50000小时			
触控面板	4线精密电阻网络(表面硬度4H)			
处理器	ARM RISC 32Bit 792MHz			
存储器	128MB NAND闪存 + 64MB DDR2内存			
RTC	内置实时时钟+256KB			
可扩展存储器	1 USB Host			
打印端口	USB Host/串口			
以太网	不支持	LAN0:10/100Mbps	LAN0:10/100Mbps	
网络接入	无	以太网	以太网, 4G无线通信	
程序下载	USB Slave(Micro USB) /U盘	USB Slave(Micro USB)/U盘/网口		
通讯端口	COM0:RS232/RS485/RS422 COM1:RS485; COM2:RS232			
电气规格				
输入电源	DC10.8V~DC28V			
功耗	4.2W@DC24V			
允许失电	<3ms			
绝缘电阻	超过50MΩ@500V DC			
耐压测试	500 VAC 1分钟			
结构规格				
PCB喷涂	无			
外壳材料	工程塑料			
外形尺寸	204×150×37 mm			
安装开孔尺寸	192×138 mm			
重量	0.5Kg			
环境规格				
工作环境温度	0~50°C			
工作环境湿度	10~90%RH(无冷凝)			
存储环境温度	-10~60°C			
存储环境湿度	10~90%RH(无冷凝)			
正弦振动测试	10~500Hz, 30m/s ² , 三轴/1小时			
冷却方式	自然风冷			
产品认证				
面板防护等级	符合IP65认证(4208-93)			
CE认证	通过CE认证(测试标准: EN61000-6-4:2007+A1:2011, EN61000-6-2:2005)			
软件				
组态软件	Kinco DTools V3.5.3及以上版本			

Mass系列 IoT物联型

MT100/MT100E/ MT100E-4G

- 10.1", 高清显示, 256K彩色;
- 主频792MHz, 内存64MB;
- 三串口设计, 且COM0与COM1同时支持RS485;
- 支持4G模块通讯, 轻松联网(需外接天线)
- 安装卡扣密封设计, 防水, 防油污;
- 全新一代Kinco DTools组态软件, 功能强大, 简单易用。



型号规格	MT100	MT100E	MT100E-4G	尺寸图(单位:mm)
性能规格				
显示尺寸	10.1" TFT			
显示区域	222.72(W)x125.28(H)			
分辨率	1024*600像素			
显示色彩	256K彩色			
显示视角	85/85/85/85 (左/右/上/下)			
对比度	500:1			
背光类型	LED			
亮度	300cd/m ²			
背光寿命	50000小时			
触控面板	4线精密电阻网络(表面硬度4H)			
处理器	ARM RISC 32Bit 792MHz			
存储器	128MB NAND闪存 + 64MB DDR2内存			
RTC	内置实时时钟+256KB			
可扩展存储器	1 USB Host			
打印端口	USB Host/串口			
以太网	不支持	LAN0:10/100Mbps	LAN0:10/100Mbps	
网络接入	无	以太网	以太网, 4G无线通信	
程序下载	USB Slave(Micro USB) /U盘	USB Slave(Micro USB)/U盘/网口		
通讯端口	COM0:RS232/RS485/RS422 COM1:RS485; COM2:RS232			
电气规格				
输入电源	DC10.8V~DC28V			
功耗	7W@DC24V			
允许失电	<3ms			
绝缘电阻	超过50MΩ@500V DC			
耐压测试	500 VAC 1分钟			
结构规格				
PCB喷涂	无			
外壳材料	工程塑料			
外形尺寸	271×213×38 mm			
安装开孔尺寸	260×202 mm			
重量	1.1Kg			
环境规格				
工作环境温度	0~50°C			
工作环境湿度	10~90%RH(无冷凝)			
存储环境温度	-10~60°C			
存储环境湿度	10~90%RH(无冷凝)			
正弦振动测试	10~500Hz, 30m/s ² , 三轴/1小时			
冷却方式	自然风冷			
产品认证				
面板防护等级	符合IP65认证(4208-93)			
CE认证	符合CE认证(测试标准: EN61000-6-4:2007+A1:2011, EN61000-6-2:2005)			
软件				
组态软件	Kinco DTools V3.5.3及以上版本			

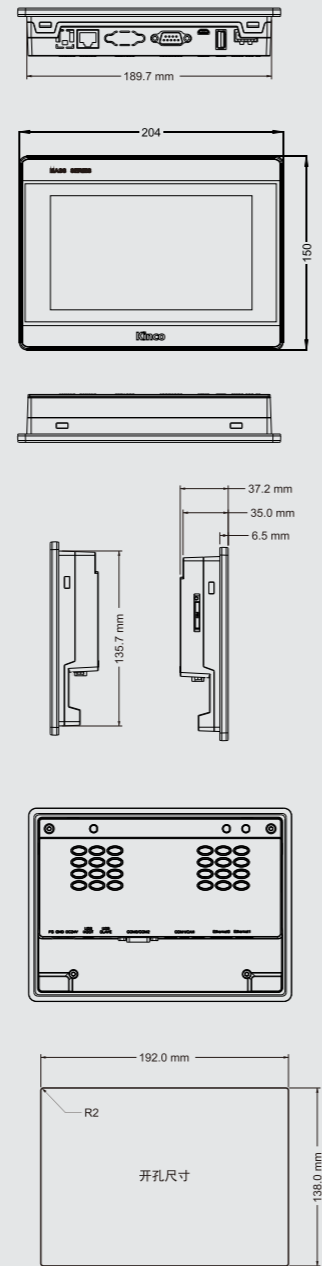
M2系列 高清高性能 M2070H/M2070HE

CPU 双核1GHz，操作更顺畅；
256MB 存储，数据存储更大；
高清显示（1024*600），兼容7寸&10寸工程；
全视角显示，1677万色彩；
高触控灵敏度，接近电容触控体验；
搭配Kinco DTools组态软件，功能强大，简单易用。



型号规格	M2070H	M2070HE
性能规格		
显示尺寸	7" TFT	
显示区域	154.21(H)x85.92(V)	
分辨率	1024*600 像素	
显示色彩	16.77M真彩色	
显示视角	85/85/85/85(左/右/上/下)	
对比度	800:1	
背光类型	LED	
亮度	450cd/m ²	
背光寿命	大于30000小时	
触控面板	4线精密电阻网络(表面硬度4H)	
处理器	ARM Cortex-A7 Dual Core 1GHz	
存储器	256MB NAND闪存+128MB DDR3 内存	
RTC	内置实时时钟	
可扩展存储器	1 USB Host	
打印端口	USB Host/串口	
以太网	无	LAN0:10/100Mbps
程序下载	USB Slave(Micro USB)/U 盘	USB Slave(Micro USB)/U 盘 / 网口
通讯端口	COM0:RS232/RS485/RS422; COM1:RS485;COM2:RS232	
电气规格		
输入电源	DC10.8V~DC28V	
功耗	4.2W@DC24V	
允许失电	<3ms	
绝缘电阻	超过50MΩ@500V DC	
耐压测试	500 VAC 1分钟	
结构规格		
PCB喷涂	无	
外壳材料	工程塑料	
外形尺寸	204X150X37.2mm	
安装开孔尺寸	192X138mm	
重量	约0.5Kg	
环境规格		
工作环境温度	0~50°C	
工作环境湿度	10~90%RH(无冷凝)	
存储环境温度	-20~60°C	
存储环境湿度	10~90%RH(无冷凝)	
正弦振动测试	10~500Hz, 30m/s ² , 三轴/1小时	
冷却方式	自然风冷	
产品认证		
面板防护等级	符合IP65认证(4208-93)	
CE认证	符合CE认证(测试标准:EN IEC61000-6-4:2019,EN IEC61000-6-2:2019)	
软件		
组态软件	Kinco DTools V4.0及以上	

尺寸图(单位: mm)



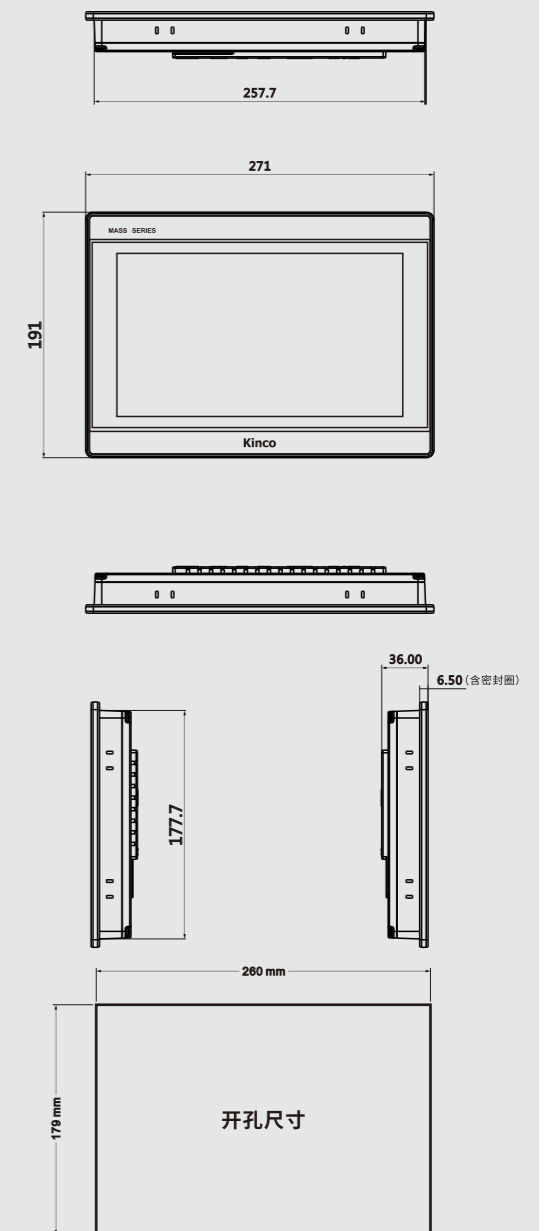
M2系列 高清高性能 M2100/M2100E

CPU 双核1GHz，操作更顺畅；
256MB 存储，数据存储更大；
高清显示（1024*600），兼容7寸&10寸工程；
全视角显示，1600万色彩；
高触控灵敏度，接近电容触控体验；
搭配Kinco DTools组态软件，功能强大，简单易用。



型号规格	M2100	M2100E
性能规格		
显示尺寸	10.1" TFT	
显示区域	222.72(H)x125.28(V)	
分辨率	1024*600 像素	
显示色彩	16.2M真彩色	
显示视角	85/85/85/85(左/右/上/下)	
对比度	500:1	
背光类型	LED	
亮度	300cd/m ²	
背光寿命	大于30000小时	
触控面板	4线精密电阻网络(表面硬度4H)	
处理器	ARM Cortex-A7 Dual Core 1GHz	
存储器	256MB NAND闪存+128MB DDR3 内存	
RTC	内置实时时钟	
可扩展存储器	1 USB Host	
打印端口	USB Host/串口	
以太网	无	LAN0:10/100Mbps
程序下载	USB Slave(Micro USB)/U 盘	USB Slave(Micro USB)/U 盘 / 网口
通讯端口	COM0:RS232/RS485/RS422; COM1:RS485;COM2:RS232	
电气规格		
输入电源	DC10.8V~DC28V	
功耗	6W@DC24V	
允许失电	<3ms	
绝缘电阻	超过50MΩ@500V DC	
耐压测试	500 VAC 1分钟	
结构规格		
PCB喷涂	无	
外壳材料	工程塑料	
外形尺寸	280x193x36mm	
安装开孔尺寸	260x179mm	
重量	约0.9Kg	
环境规格		
工作环境温度	0~50°C	
工作环境湿度	10~90%RH(无冷凝)	
存储环境温度	-20~60°C	
存储环境湿度	10~90%RH(无冷凝)	
正弦振动测试	10~500Hz, 30m/s ² , 三轴/1小时	
冷却方式	自然风冷	
产品认证		
面板防护等级	符合IP65认证(4208-93)	
CE认证	符合CE认证(测试标准:EN IEC61000-6-4:2019,EN IEC61000-6-2:2019)	
软件		
组态软件	Kinco DTools V4.0及以上	

尺寸图(单位: mm)



MR043 无前壳后安装人机界面

4.3",高清显示, 256K彩色

主频792MHz,内存64MB

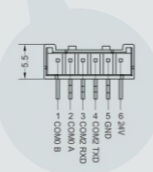
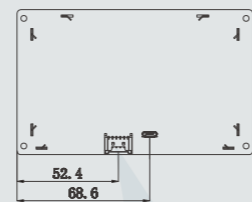
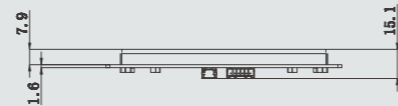
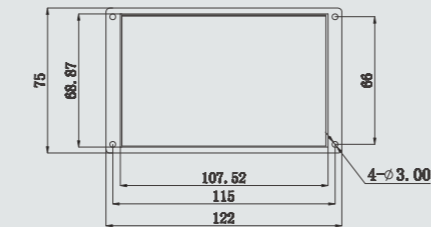
全新一代Kinco DTools组态软件,功能强大,简单易用

采用后安装固定方式,可以完美贴合设备表面,与设备融为一体

客户可按自己需求设计面膜,更彰显设备档次



型号	MR043
性能规格	
液晶尺寸	4.3" TFT
显示区域	95.04(W)×53.86(H)
分辨率	480×272像素
显示色彩	256K彩色
显示视角	70/70/50/70(左/右/上/下)
对比度	500:1
背光类型	LED
亮度	450cd/m ²
触摸屏	50000小时
液晶寿命	4线精密电阻网络(表面硬度4H)
CPU	ARM RISC 32Bit 792MHz
存储器	128MB NAND闪存+64MB DDR3内存
RTC	内置实时时钟
可扩展存储器	无
打印端口	串口
程序下载	USB Slave(Micro USB)/串口
通讯端口	COM0:RS485/COM2:RS232
以太网	不支持
电气规格	
输入电源	DC10.8V~DC28V
功耗	2W@DC24V
允许失电	<3ms
绝缘电阻	超过50MΩ@500VDC
耐压测试	500 VAC1分钟
结构规格	
PCB喷涂	无
外壳材料	无外壳
外形尺寸	122×75×15.1mm
安装开孔尺寸	115×66 mm
重量	约0.12kg
环境规格	
工作环境温度	0~50°C
工作环境湿度	10~90%RH(无冷凝)
存储环境温度	-20~60°C
存储环境湿度	10~90%RH(无冷凝)
正弦振动测试	10~500Hz,30m/s ² ,三轴/1小时
冷却方式	自然风冷
产品认证	
前面板防护等级	符合IP65认证(4208-93)
CE认证	符合CE认证(测试标准:EN61000-6-4:2007+A1:2011,EN61000-6-2:2005)
软件	
组态软件	Kinco DTools V3.5.3及以上版本



GR系列 无前壳后安装人机界面

GR系列采用后安装固定方式,可以贴合设备表面,与设备融为一体



型号	GR043	GR070E	GR100E
性能规格			
显示尺寸	4.3" TFT	7" TFT	10.1" TFT
分辨率	480×272像素	800×480像素	1024×600像素
显示色彩		1677万真彩色	
亮度	450cd/m ²	250cd/m ²	400cd/m ²
背光类型	LED		
触控面板	4线精密电阻网络(表面硬度4H)		
背光寿命	大于30000小时		
处理器	ARM RISC 32Bit 800MHz		
存储器	256MB NAND 闪存+128MB DDR3内存		
RTC	实时时钟		
可扩展存储器	1 USB Host		
打印端口	USB/串口		
以太网	不支持	LAN0:10/100Mbps	
程序下载	USB Slave(Micro USB)/U盘	USB Slave(Micro USB)/U盘/网口	
通讯端口	COM0:RS232/RS485/RS422; COM2: RS232	COM0:RS232/RS485/RS422; COM2: RS232	
电气规格			
输入电源	DC10.8V~DC28V		
功耗	2W@DC24V	3.6W@DC24V	6W@DC24V
允许失电	<3ms		
绝缘电阻	超过50MΩ@500VDC		
耐压测试	500V AC 1分钟		
结构规格			
PCB喷涂	无		
外壳颜色	-		金属灰
外壳材料	金属		
外形尺寸	128×75×27mm	190.4×110×30mm	275.6×163.6×32mm
安装开孔尺寸	107.7×69.4 mm	166.7×101.6 mm	236.9×146.3 mm
重量	0.2Kg	0.3Kg	0.9Kg
环境规格			
工作环境温度	0~50°C		
工作环境湿度	10~90%RH(无冷凝)		
存储环境温度	-20~60°C		
存储环境湿度	10~90%RH(无冷凝)		
正弦振动测试	10~500 Hz,30m/s ² ,三轴/1小时		
冷却方式	自然风冷		
产品认证			
面板防护等级	符合IP20认证		
CE认证	通过CE认证(测试标准:EN61000-6-4:2007+A1:2011,EN61000-6-2:2005)		
软件			
组态软件	Kinco DTools V3.5.3及以上版本		

备注:GR043为MT4043R的替换型号;GR070E为MT4070R、MT4070ER的替换型号;GR100E为MT4100ER的替换型号。

RT070 专用手持终端

- 基本规格: 7" TFT, 800×480像素, 1677万真彩色;
- 标准配置: 1个三选择开关、1个急停开关, 安全性要求较高的场合, 可选配3位置使能开关;
- 移动操作手持终端, 标配5米电缆;
- 简单安装: 支持FDM标准(75×75mm孔距) 支架、挂架安装;
- 贴心服务: 可根据客户的实际应用提供定制化服务。



型号	RT070	机械尺寸图 单位:mm
性能规格		
液晶尺寸	7" TFT	
分辨率	800×480像素	
显示色彩	1677万真彩色	
亮度	250cd/m	
背光灯	LED	
触控面板	4线精密电阻网络(表面硬度4H)	
液晶寿命	50000小时	
可编程LED	2个	
急停开关	1个	
三选择开关	1个	
CPU	ARM RISC 32Bit 800 MHz	
存储器	128MB NAND 闪存+ 128MB DDR3 内存	
RTC&配方存储器	实时时钟+256KB	
可扩展存储器	1 USB Host	
串口	1个RS485-2, RS232	
以太网	无	
程序下载	串口(RS232)、USB Host	
通讯端口	RS485-2、RS232	
电气规格		
输入电源	DC16V~DC32V, 内置隔离电源	
电源功耗	8W@DC24V	
允许失电	<3ms	
绝缘电阻	超过50MΩ@500VDC	
耐压性能	500V AC 1分钟	
电缆长度	5m	
结构规格		
PCB喷涂	无	
外壳颜色	黑色	
外壳材料	工程塑料	
外形尺寸	220×156×45mm	
安装	支架安装、悬挂安装	
环境规格		
工作环境温度	0~50°C	
工作环境湿度	10~90%RH(无冷凝)	
存储环境温度	-10~60°C	
存储环境湿度	10~90%RH(无冷凝)	
正弦振动测试	10~500Hz, 30m/s ² , 三轴/1小时	
冷却方式	自然风冷	
产品认证		
整机防护等级	前面板符合IP65要求, 整机IP62	
CE 认证	通过CE认证(测试标准: EN61000-6-4:2007+A1:2011, EN61000-6-2:2005)	
软件		
组态软件	Kinco DTools V3.5.3及以上版本	

SZ7G 系列专用手持终端

- 基本规格: 7" TFT, 800×480像素, 1677万真彩色;
- 标准配置: 三选择开关、急停开关、握持开关、10个自定义按键、2个指示灯;
- 实用设计: 兼备按键和触控, 应用场合更广, 选择更灵活;
- 移动操作: 手持终端, 标配5米电缆;
- 多种安装方式, 悬挂式、支架式等



型号	SZ7G	SZ7GS	SZ7GE	SZ7GES	机械尺寸图 单位:mm
性能规格					
液晶尺寸	7" TFT				
分辨率	800×480像素				
显示色彩	1677万真彩色				
亮度	250 cd/m ²				
背光灯	LED				
触摸屏	4线精密电阻网络(表面硬度4H)				
液晶寿命	50000小时				
可编程按键	10个				
可编程LED	2个				
急停开关	1个				
三选择开关	1个				
握持开关	无	1个	无	1个	
处理器	ARM RISC 32Bit 800MHz				
存储器	256MB NAND 闪存 + 128MB DDR3 内存				
RTC	实时时钟				
可扩展存储器	1*USB Host				
以太网	无	LAN0:10/100Mbps			
程序下载	串口(RS232)、U盘		U盘、网口		
通讯端口	RS485、RS232		以太网口		
电气规格					
输入电源	DC16V~DC32V, 内置隔离电源				
功耗	8W@DC 24V				
允许失电	<3ms				
绝缘电阻	超过50MΩ@500VDC				
耐压测试	500V AC 1分钟				
电缆长度	5米				
结构规格					
重量	3KG				
PCB喷涂	无				
外壳颜色	黑色				
外壳材料	工程塑料				
外形尺寸	220×156×45 mm				
安装	支架安装、悬挂安装				
环境规格					
工作环境温度	0~50°C				
工作环境湿度	10~90%RH(无冷凝)				
存储环境温度	-10~60°C				
存储环境湿度	10~90%RH(无冷凝)				
正弦振动测试	10~500Hz, 30m/s ² , 三轴/1小时				
冷却方式	自然风冷				
产品认证					
整机防护等级	前面板符合IP65要求, 整机IP62				
CE 认证	通过CE认证(测试标准: EN61000-6-4:2007+A1:2011, EN61000-6-2:2005)				
软件					
组态软件	Kinco DTools V4.1及以上版本				

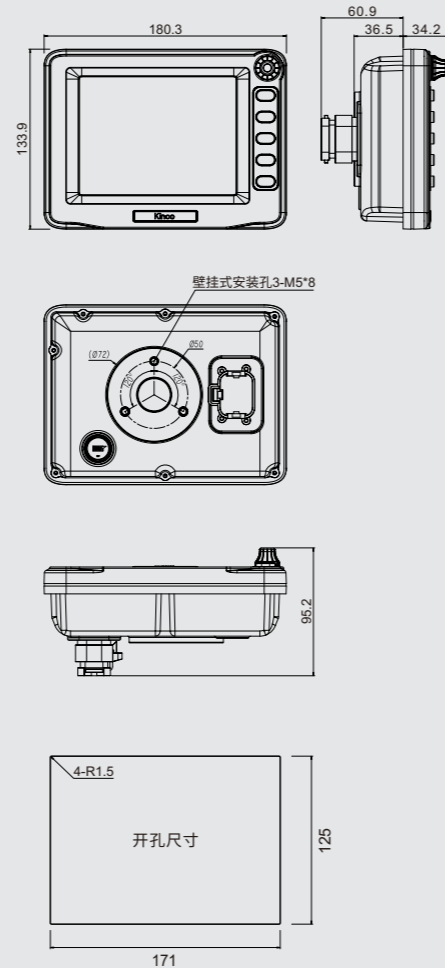
备注: SZ7G为SZ7(7)的替换型号; SZ7GE为SZ7E(7)的替换型号。

CZ6 专为恶劣环境设计的人机界面

- 外壳采用耐高温, 高强度, 抗紫外线的材料;
- 采用宽温液晶屏, 工作温度-20°C~70°C;
- 更宽的电压输入范围, DC9V~DC36V;
- 优良的内部结构设计及硅胶垫应用, 使屏在减震防冲击方面性能优秀;
- 配备军工级编码器开关, 寿命更长, 性能更稳定;
- 丰富的通讯接口, CAN口, 支持CANopen/CAN J1939, 串口, RS232/RS485;
- IP65整机防水(USB盖子需盖好)。



机械尺寸图 单位: mm



型号	CZ6
性能规格	
液晶尺寸	5.7" TFT
分辨率	640*480 像素
显示色彩	65536彩色
亮度	700cd/m ²
背光灯	LED
液晶寿命	50000小时
处理器	ARM RISC32Bit 800MHz
存储器	256MB FLASH+256MB DDR3
RTC	实时时钟
可扩展存储器	1 USB Host
打印端口	串口/USB Host
以太网	不支持
程序下载	1*USB 2.0高速下载/串口
通讯端口	COM0: RS485, COM2: RS232, 1*CANopen
扩展接口	不支持
电气规格	
输入电源	DC9V~DC36V, 内置隔离电源
功耗	10W@DC24V
允许失电	<3ms
绝缘电阻	超过50MΩ @500VDC
耐压测试	500V AC 1分钟
结构规格	
PCB喷涂	无
外壳颜色	藏青色
外壳材料	工程塑料
外形尺寸	180.3x133.9x70.7mm
安装开孔尺寸	171x125mm
重量	1 Kg
环境规格	
工作环境温度	-20°C~70°C
工作环境湿度	10~90%RH(无冷凝)
存储环境温度	-30°C~80°C
存储环境湿度	10~90%RH(无冷凝)
正弦振动测试	10~500Hz, 30m/s ² , 三轴/1小时
冷却方式	自然风冷
产品认证	
防护等级	IP65 整机防水(USB盖子需盖好)
CE认证	通过CE认证 (测试标准: EN61000-6-4:2007+A1:2011, EN61000-6-2:2005)
软件	
组态软件	Kinco DTools V3.5.3及以上版本

备注: CZ6为KG5300T, KG5509T, KM5303T替换型号。

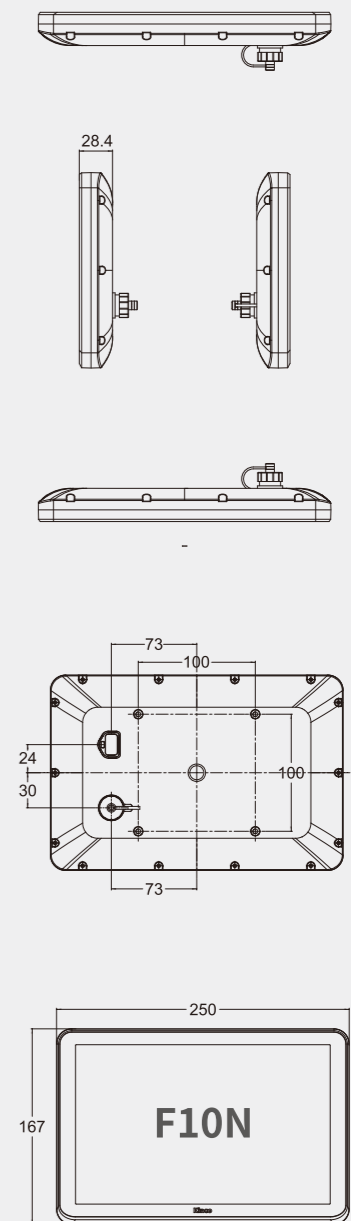
F10N 防水专用触摸屏

- 整机IP65, 抗震防水 支架安装
- 契合应用 高速体验
- 800MHz主频 高清显示
- 分辨率高达1280x800像素 简单易用
- U盘更新工程 时尚外观, 超薄超窄边框
- 融合行业色彩搭配



型号	F10N
性能规格	
显示模块	10.1" TFT液晶
显示色彩	16.77M
分辨率	1280×800像素
背光类型	LED
亮度	250cd/m ²
液晶寿命	50000H
触控面板	4线 精密电阻网络 (表面硬度4H)
CPU	ARM RISC32Bit 800MHz
存储器	128MB FLASH+128MB SDRAM
RTC&配方存储器	512KB+实时时钟
可扩展存储器	1 USB Host
打印接口	串口
以太网	不支持
程序下载	U盘
通讯接口	COM0:PLC RS485-2W ; COM2:PC/PLC RS232
电气规格	
输入电源	DC18V~DC28V 内置隔离电源
功耗	8W@DC24V
允许失电	<3ms
绝缘电阻	超过50MΩ@500VDC
耐压性能	500V AC 1分钟
结构规格	
外壳颜色	金属灰
外壳材料	工程塑料
外形尺寸	250×167×28.4 mm
安装开孔尺寸	标准支架式安装
重量	0.91KG
环境规格	
工作温度	0~50°C
工作湿度	10~90%RH (无冷凝)
存储温度	-10~60°C
存储湿度	10~90%RH (无冷凝)
抗震性能	10~500Hz, 30m/s ² , 三轴/1小时
冷却方式	自然风冷
产品认证	
整机防护等级	符合IP65认证 (4208—93)
CE认证	符合CE认证 (EN61000-6-2:2005/EN61000-6-4:2007)
FCC兼容性	符合FCC Class A
软件	
组态软件	Kinco DTools V3.5.3及以上

机械尺寸图 单位: mm



备注: F10N为F7, F10, F10W替换型号。

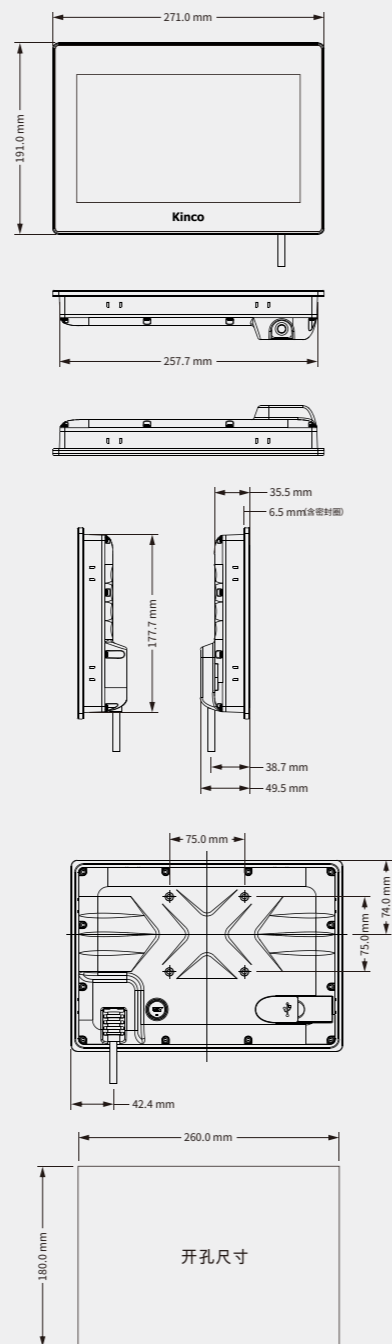
G100E-LRF 防水专用触摸屏

整机IP65,抗震防水
三种下载方式,高效便利
内置物联网功能,支持远程服务

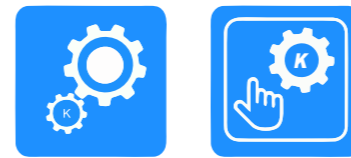


型号	G100E-LRF
性能规格	
显示尺寸	10.1" TFT
显示区域	222.72(W)x125.28(H)
分辨率	1024*600 像素
显示色彩	16.2M 真彩色
对比度	500:1
背光类型	LED
亮度	300cd/m2
背光寿命	大于30000小时
触控面板	4线精密电阻网络(表面硬度4H)
处理器	ARM RISC 32Bit 792MHz
存储器	128MB NAND 闪存+128MB DDR3 内存
RTC	内置实时时钟
可扩展存储器	1 USB Host
打印端口	USB Host/串口
以太网	LAN0:10/100 Mbps
程序下载	USB Slave/U盘/网口
通讯端口	COM0:RS232/RS485 COM2:RS232
电气规格	
输入电源	DC10V~DC28V
功耗	6W @DC24V
允许失电	<3ms
绝缘电阻	超过50MΩ@500V DC
耐压测试	500 VAC 1分钟
结构规格	
外壳材料	工程塑料
外形尺寸	280×193×36mm
安装开孔尺寸	260×180mm
重量	0.9Kg
环境规格	
工作环境温度	0~50°C
工作环境湿度	10~90%RH (无冷凝)
存储环境温度	-20~60°C
存储环境湿度	10~90%RH (无冷凝)
正弦振动测试	10~500Hz, 30m/s ² , 三轴/1小时
冷却方式	自然风冷
产品认证	
面板防护等级	符合IP65认证(4208-93)
CE认证	符合CE认证(测试标准:EN6100-6-4:2007+A1:2011,EN61000-6-2:2005)
软件	
组态软件	Kinco DTools V4.1及以上版本

机械尺寸图 单位: mm



组态软件: Kinco DTools



步科人机界面搭配组态软件: Kinco DTools。支持简中、繁中、英、韩、德、俄、土耳其、阿拉伯8种语言版本。组态设计内容支持计算机系统所有已安装的字库。

物联网功能支持数据云端采集存储、VNC屏与屏、屏与电脑、手机等终端互操作,支持分期付款、PDF浏览、操作日志记录等便利化控件设计。向导式引导界面,人性化设计,所见即所得,可快速上手。



物联网功能
制造商 or 终端用户
MQTT、OPC UA、HJ212、HTTP等



远程服务功能
远程桌面、远程穿透、远程下载



标签通讯
欧姆龙、西门子、博图、codesys等



文件自由上传下载
FTP客户端&配方区浏览
与外接存储设备文件互传



报表曲线
趋势图、XY图、数据报表等



邮件
报警推送、CSV/PDF等文件传输



模板库
自定义组合控件,支持导入导出



用户等级密码管理
16级用户设置
不同密码可见不同画面
用户权限管理
不同用户不同显示或操作权限
简便进行多用户管理



CSV文件加密导出
提高历史数据/配方/操作日志/
事件等CSV文件数据保密性