

FUTURE系列人机界面

F121EW



- ◆ 工业级CPU，主频1GHz；
- ◆ 12.1高清液晶，16.77M真彩色，全视角显示；
- ◆ 8GB eMMC超大内存+512MB DDR3内存，可扩展存储：1*SD+2USB Host；
- ◆ 3个串口，且都进行串口隔离；
- ◆ 内置隔离电源和PCB防护；
- ◆ 支持网络摄像头接入，实时动态掌控；
- ◆ 支持OPC UA、MQTT等物联网协议，支持西门子标签协议等。

Future 系列搭配新升级软件Kinco Dtools：

Kinco Dtools组态软件。支持简中、繁中、英、韩、德、俄、土耳其等8种语言版本。组态设计内容支持计算机系统所有已安装的字体。支持远程云监控，VNC屏与屏、屏与电脑、手机等终端互操作，支持分期付款、PDF浏览、操作日志记录等便利化控件设计向导式引导界面，人性化设计，所见即所得，可快速上手。



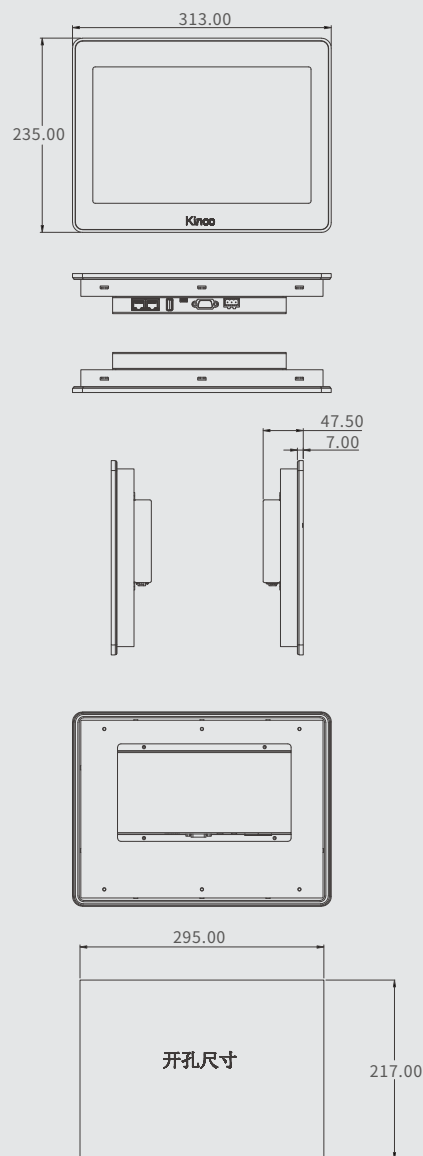
未来，与步科同行
Future Series HMI by Kinco marks our future

FUTURE系列 F121EW



型号规格	F121EW
性能规格	
显示尺寸	12.1" TFT
分辨率	1024*768 像素
显示色彩	1677万真彩色
背光类型	LED
显示角度	88/88/88/88(左/右/上/下)
亮度	500cd/m2
背光寿命	大于50000小时
触控面板	4线精密电阻网络(表面硬度4H)
处理器	32bit RISC Cortex-A9 1GHz
存储器	512MB DDR3+8GB eMMC
RTC&配方存储器	实时时钟+32KB
可扩展存储器	2 USB Host+1 SD Card
打印端口	USB / 串口
以太网	LAN0:10/100 Mbps
程序下载	U盘/网口
通讯端口	COM0:RS232/RS485/RS422; COM1:RS232/RS485/RS422 ; COM2:RS232
音频输出	1* 音频输出
扩展接口	1*CAN
电气规格	
输入电源	DC12V~DC28V, 内置隔离电源
功耗	18W @DC24V
允许失电	<3ms
绝缘电阻	超过50MΩ@500V DC
耐压测试	500 VAC 1分钟
结构规格	
PCB喷涂	有
外壳颜色	米白色
外壳材料	金属
外形尺寸	313x235x47.5mm
安装开孔尺寸	295x217mm
重量	3.6kg
环境规格	
工作环境温度	-10~55°C
工作环境湿度	10~90%RH(无冷凝)
存储环境温度	-20~60°C
存储环境湿度	10~90%RH(无冷凝)
正弦振动测试	10~500Hz, 30m/s ² , 三轴/1小时
冷却方式	自然风冷
产品认证	
面板防护等级	符合IP65 认证
CE 认证	符合CE 认证(测试标准: EN6100-6-4:2007+A1:2011, EN61000-6-2:2005)
软件	
组态软件	Kinco DTools V4.1及以上版本

尺寸图(单位:mm)



Kinco 上海步科自动化股份有限公司

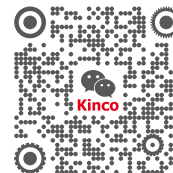
Kinco Automation (Shanghai) Co., Ltd

[上海]: 中国(上海)自贸区申江路5709号, 秋月路26号3幢(201210)
 电话: 021-6879 8588 传真: 021-6879 7688
 [深圳]: 深圳市南山区高新科技园北区朗山路6号1栋(518057)
 电话: 0755-2658 5555 传真: 0755-2661 6372

©2020 上海步科自动化股份有限公司. 资料变更恕不另行通知

技术支持热线: 400 700 5281

Email: sales@kinco.cn
 www.kinco.cn



步科股份 688160