



## MR043

### 产品特点：

- 4.3"，高清显示，256K彩色；
- 全新一代Kinco DTools组态软件，功能强大，简单易用。
- 采用后安装固定方式，可以完美贴合设备表面，与设备融为一体
- 主频792MHz，内存64MB；
- 客户可按自己需求设计面膜，更彰显设备档次



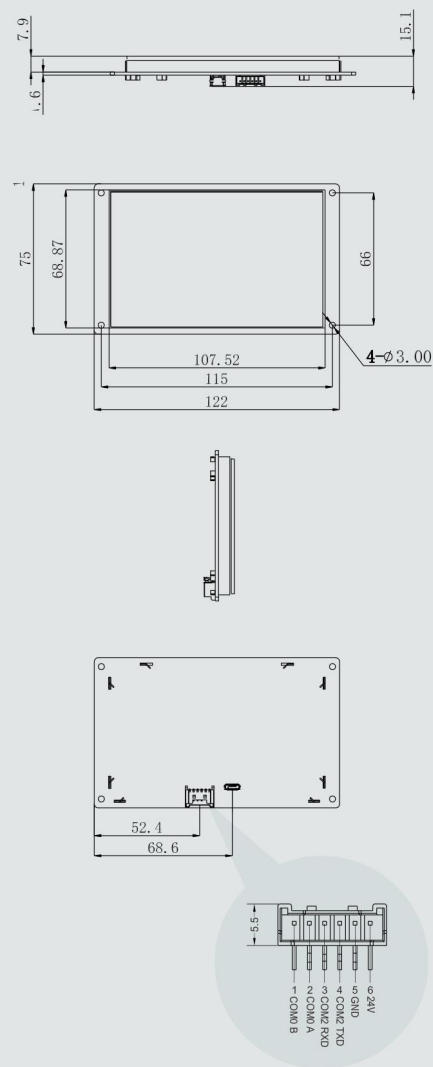
MR043 搭配新一代免费软件：

Kinco DTools组态软件支持简中、繁体、英、韩、德、俄、土耳其、阿拉伯等八种语言版本。组态设计内容支持计算机系统所有已安装的字体。支持屏与电脑、手机终端等互操作，支持分期付款、PDF浏览、操作日志记录等便利化控件设计向导式引导界面，人性化设计，所见即所得，可快速上手。

## MR043



尺寸图 (单位: mm)



型号	MR043
<b>性能规格</b>	
显示尺寸	4.3" TFT
显示区域	95.04(W)x 53.86(H)
分辨率	480*272 像素
显示色彩	256K彩色
显示视角	70/70/50/70(左/右/上/下)
对比度	500:1
背光类型	LED
亮度	450cd/m <sup>2</sup>
背光寿命	50000 小时
触控面板	4 线精密电阻网络 (表面硬度 4H)
处理器	ARM RISC 32Bit 792MHz
存储器	128MB NAND 闪存+64MB DDR3内存
RTC	内置实时时钟
可扩展存储器	无
打印端口	串口
程序下载	USB Slave (Micro USB) /串口
以太网	不支持
通讯端口	COM0:RS485/COM2:RS232
<b>电气规格</b>	
输入电源	DC10.8V~DC28V
功耗	2W @DC24v
允许失电	<3ms
绝缘电阻	超过50MΩ@500V DC
耐压测试	500 VAC 1分钟
<b>结构规格</b>	
PCB喷涂	无
外壳材料	无外壳
外形尺寸	122×75×15.1mm
安装开孔尺寸	115×66 mm
重量	约0.12kg
<b>环境规格</b>	
工作环境温度	0~50℃
工作环境湿度	10~90% RH (无冷凝)
存储环境温度	-20~60℃
存储环境湿度	10~90% RH (无冷凝)
正弦振动测试	10~500Hz, 30m/s <sup>2</sup> , 三轴/1小时
冷却方式	自然风冷
<b>产品认证</b>	
面板防护等级	符合IP65认证 (4208-93)
CE认证	符合CE认证(测试标准: EN61000-6-4:2007+A1:2011, EN61000-6-2:2005)
<b>软件</b>	
组态软件	Kinco DTools V3.5.4.2及以上版本

**Kinco** 上海步科自动化股份有限公司  
Shanghai Kinco Automation Co., Ltd.

[上海]: 上海市浦东新区张江高科技园区秋月路26号3幢 (201210)  
电话: 021-6879 8588 传真: 021-6879 7688  
[深圳]: 深圳市南山区高新科技园北区朗山一路6号1栋 (518057)  
电话: 0755-2658 5555 传真: 0755-2661 6372

技术支持热线: **400 700 5281**

Email: sales@kinco.cn  
www.kinco.cn

