



为高端装备行业打造

FUTURE系列二代工业人机界面

F2121E2

产品特点

- 12.1", 高清显示, 1600万真彩色;
- 双网口+双串口设计, 通讯无忧;
- 四核CPU+1GB内存+8GB闪存, 极致性能;
- 金属外壳+三防喷涂+电源隔离, 安全可靠;
- 配套最新Kinco DtoolsPro组态软件.

步科全新一代组态软件: Kinco DToolsPro

office软件风格, 样式新颖
 标签变量组态模式, 更贴近ST语言编程习惯
 模板组态, 更高效的开发体验



为高端装备行业打造

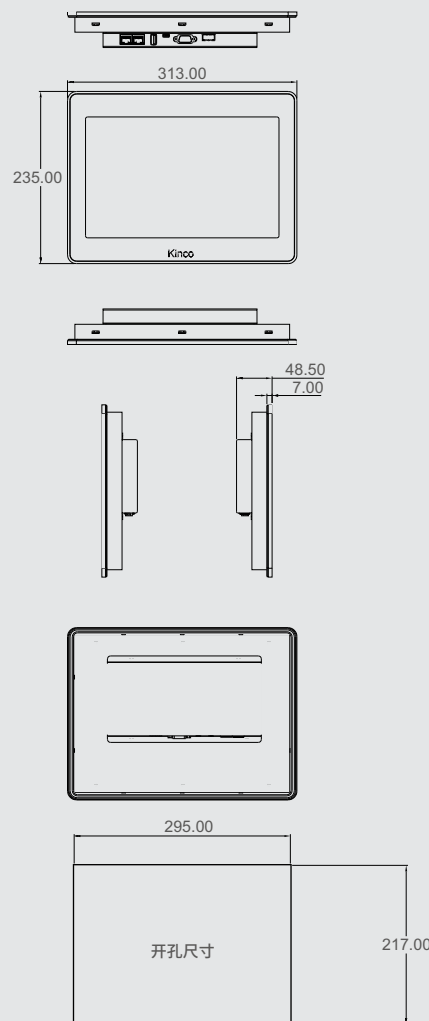
FUTURE系列二代工业人机界面

F2121E2



型号规格	F2121E2
基础规格	
显示尺寸	12.1" TFT
显示区域	261.12(H) x 163.20 (V)
分辨率	1280*800 像素
显示色彩	16.77M
显示视角	85/85/85/85(左/右/上/下)
对比度	1200:1
背光类型	LED
亮度	500cd/m2
背光寿命	>50000小时
触控面板	4线精密电阻网络
处理器	Quad-core ARM 1.8GHz
存储器	8GB NAND 闪存+1GB RAM 内存
RTC	内置实时时钟+512KB 配方
可扩展存储器	1 USB Host
打印端口	USB Host/串口
以太网	LAN0:10/100/1000 Mbps LAN1:10/100 Mbps
程序下载	网口/USB Slave/U盘
通讯端口	COM0:RS232/RS485/RS422; COM2:RS232;
电气规格	
输入电源	DC18V~DC28V, 内置隔离电源
功耗	15W@DC24V
允许失电	<3ms
绝缘电阻	超过50MΩ@500V DC
耐压测试	500 VAC 1分钟
结构规格	
PCB喷涂	有
外壳材料	金属
外形尺寸	313x235x48.5mm
安装开孔尺寸	295x217mm
重量	5KG
环境规格	
工作环境温度	0~50°C
工作环境湿度	10~90%RH (无冷凝)
存储环境温度	-20~60°C
存储环境湿度	10~90%RH (无冷凝)
抗震度	10~500Hz, 30m/s ² , 三轴/1小时
冷却方式	自然风冷
产品认证	
面板防护等级	符合IP65认证 (4208-93)
CE认证	符合CE认证 (测试标准: EN61000-6-4:2019, EN61000-6-2:2019)
软件	
组态软件	Kinco DToolsPro

尺寸图(单位:mm)



Kinco 上海步科自动化股份有限公司
Kinco Automation (Shanghai) Co., Ltd

[上海]: 中国(上海)自贸区申江路5709号, 秋月路26号3幢 (201210)

电话: 021-6879 8588 传真: 021-6879 7688

[深圳]: 深圳市南山区高新科技园北区朗山一路6号1栋 (518057)

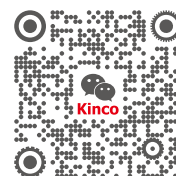
电话: 0755-2658 5555 传真: 0755-2661 6372

©2023 上海步科自动化股份有限公司。资料变更恕不另行通知

技术支持热线: **400 700 5281**

Email: sales@kinco.cn

www.kinco.cn



步科股份 688160